

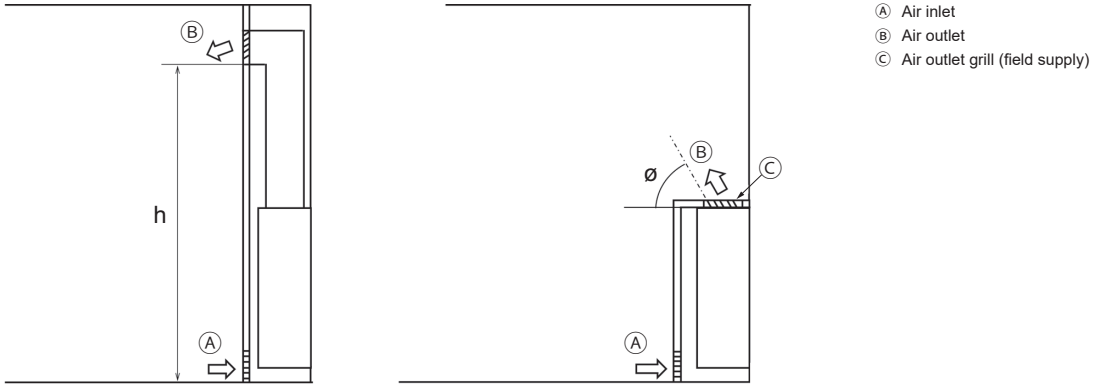
Packaged Air-Conditioners

INDOOR UNIT

SFZ-M25, M35, M50, M60, M71VA

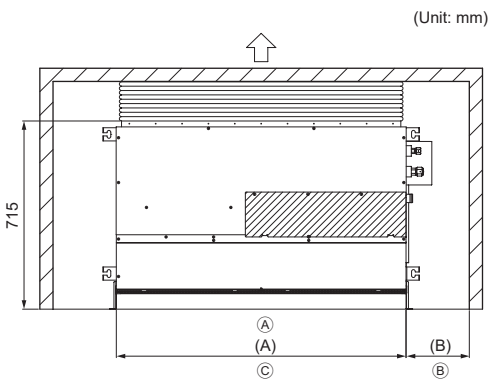
INSTALLATION MANUAL	FOR INSTALLER	English
INSTALLATIONSHANDBUCH	FÜR INSTALLATEURE	Deutsch
MANUEL D'INSTALLATION	POUR L'INSTALLATEUR	Français
INSTALLATIEHANDLEIDING	VOOR DE INSTALLATEUR	Nederlands
MANUAL DE INSTALACIÓN	PARA EL INSTALADOR	Español
MANUALE DI INSTALLAZIONE	PER L'INSTALLATORE	Italiano
ΕΓΧΕΙΡΙΔΙΟ ΟΔΗΓΙΩΝ ΕΓΚΑΤΑΣΤΑΣΗΣ	ΓΙΑ ΑΥΤΟΝ ΠΟΥ ΚΑΝΕΙ ΤΗΝ ΕΓΚΑΤΑΣΤΑΣΗ	Ελληνικά
MANUAL DE INSTALAÇÃO	PARA O INSTALADOR	Português
INSTALLATIONSMANUAL	TIL INSTALLATØREN	Dansk
INSTALLATIONSMANUAL	FÖR INSTALLATÖREN	Svenska
MONTAJ ELKİTABI	MONTÖR İÇİN	Türkçe
РЪКОВОДСТВО ЗА МОНТАЖ	ЗА МОНТАЖНИКА	Български
INSTRUKCJA MONTAŻU	DLA INSTALATORA	Polski
INSTALLASJONSHÅNDBOK	FOR MONTØR	Norsk
ASENNUSOPAS	ASENTAJALLE	Suomi
РУКОВОДСТВО ПО УСТАНОВКЕ	ДЛЯ УСТАНОВИТЕЛЯ	Русский
ПОСІБНИК З УСТАНОВЛЕННЯ	ДЛЯ СПЕЦІАЛІСТА З МОНТАЖУ	Українська
INSTALAČNÍ PŘÍRUČKA	PRO MONTÁŽNÍ PRACOVNÍKY	Čeština
NÁVOD NA INŠTALÁCIU	PRE MONTÉRA	Slovenčina
TELEPÍTÉSI KÉZIKÖNYV	A TELEPÍTŐ RÉSZÉRE	Magyar
NAMESTITVENI PRIROČNIK	ZA MONTERJA	Slovenščina
MANUAL DE INSTALARE	PENTRU INSTALATOR	Română
PAIGALDUSJUHEND	PAIGALDAJALE	Eesti
MONTĀŽAS ROKASGRĀMATA	UZSTĀDĪŠANAS SPECIĀLISTAM	Latviski
MONTAVIMO VADOVAS	SKIRTA MONTUOTOJUI	Lietuviškai
PRIRUČNIK ZA POSTAVLJANJE	ZA INSTALATERA	Hrvatski
UPUTSTVO ZA UGRADNJU	ZA MONTERA	Srpski

[Fig. 3-0-1]



3.1

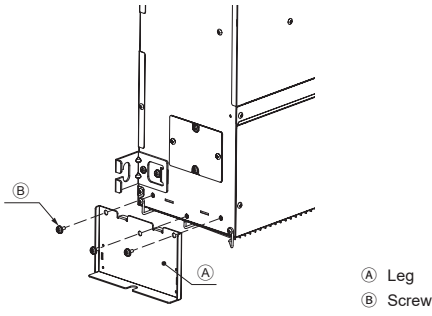
[Fig. 3-1-1]



(mm)		
Model name	(A)	(B)
SFZ-M25	700	More than 240
SFZ-M35,50	900	More than 240
SFZ-M60,71	1100	More than 240

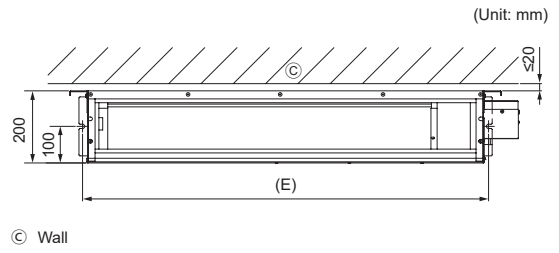
- (A) Floor
- (B) Piping space
- (C) Electrical part service space

[Fig. 4-1-1]



- (A) Leg
- (B) Screw

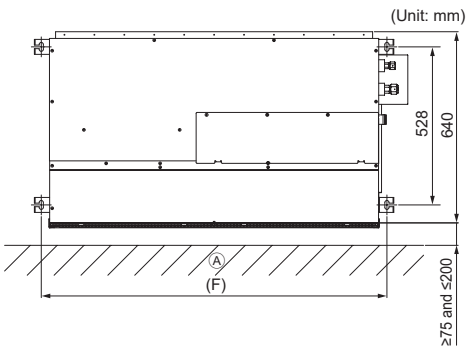
[Fig. 4-1-2]
For fixing on the floor
<Viewed from top of the unit>



- (C) Wall

[Fig. 4-1-3]

For fixing on the wall
<Viewed from front of the unit>

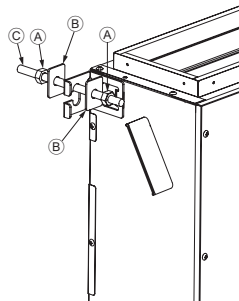


(mm)

Model name	(E)	(F)
SFZ-M25	730	756
SFZ-M35,50	930	956
SFZ-M60,71	1130	1156

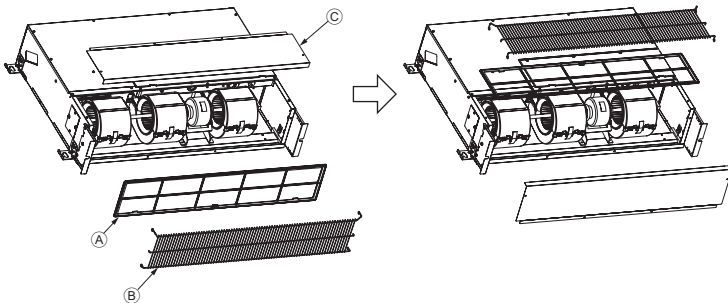
- (A) Floor

[Fig. 4-1-4]



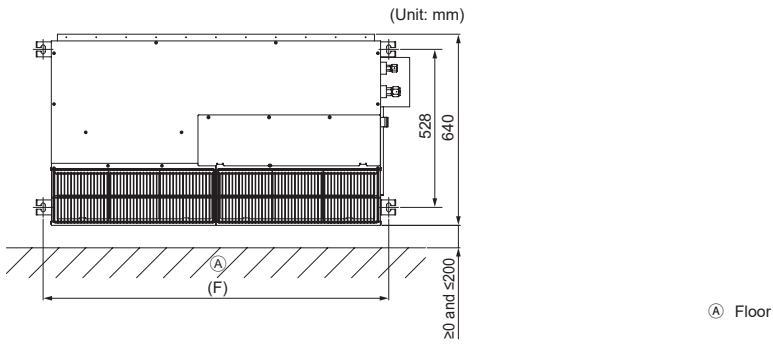
- (A) Nuts (field supply)
- (B) Washers
- (C) M10 Hanging bolt (field supply)

[Fig. 4-1-5]

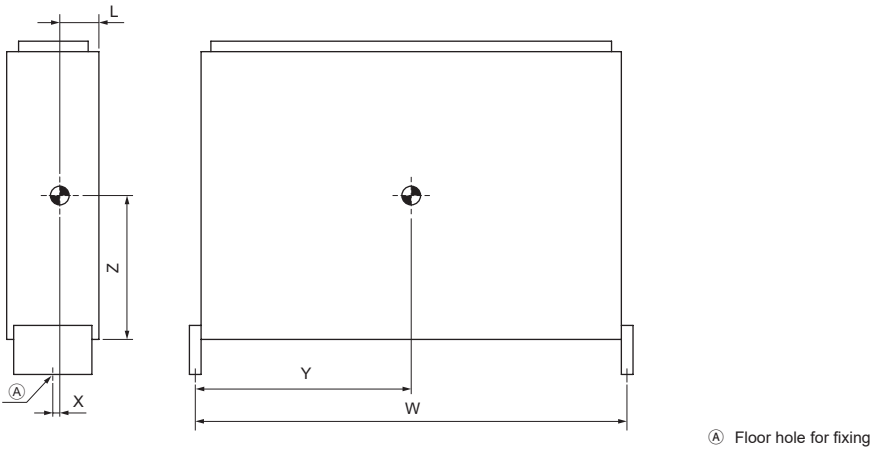


- (A) Filter
- (B) Fan guard
- (C) Front plate

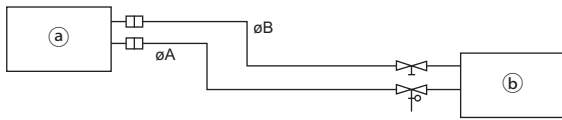
[Fig. 4-1-6]
For fixing on the wall
 <Viewed from front of the unit>



[Fig. 4-3-1]



[Fig. 5-1]

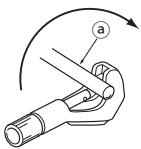


Model	A	B
SFZ-M25, 35	9.52	6.35
SFZ-M50	12.7	6.35
SFZ-M60	15.88	6.35
SFZ-M71	15.88	9.52

- (a) Indoor unit
- (b) Outdoor unit

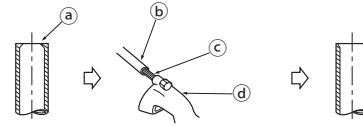
5.2

[Fig. 5-2-1]



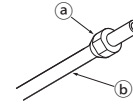
- (a) Copper tubes
- (b) Good
- (c) No good
- (d) Tilted
- (e) Uneven
- (f) Burred

[Fig. 5-2-2]



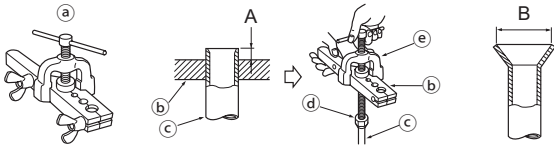
- (a) Burr
- (b) Copper tube/pipe
- (c) Spare reamer
- (d) Pipe cutter

[Fig. 5-2-3]



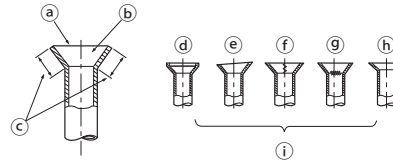
- (a) Flare nut
- (b) Copper tube

[Fig. 5-2-4]



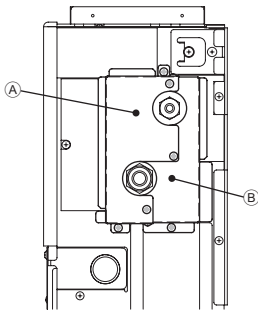
- (a) Flaring tool
- (b) Die
- (c) Copper tube
- (d) Flare nut
- (e) Yoke

[Fig. 5-2-5]



- (a) Smooth all around
- (b) Inside is shining without any scratches
- (c) Even length all around
- (d) Too much
- (e) Tilted
- (f) Scratch on flared plane
- (g) Cracked
- (h) Uneven
- (i) Bad examples

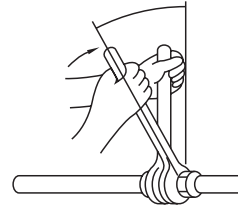
[Fig. 5-3-1]



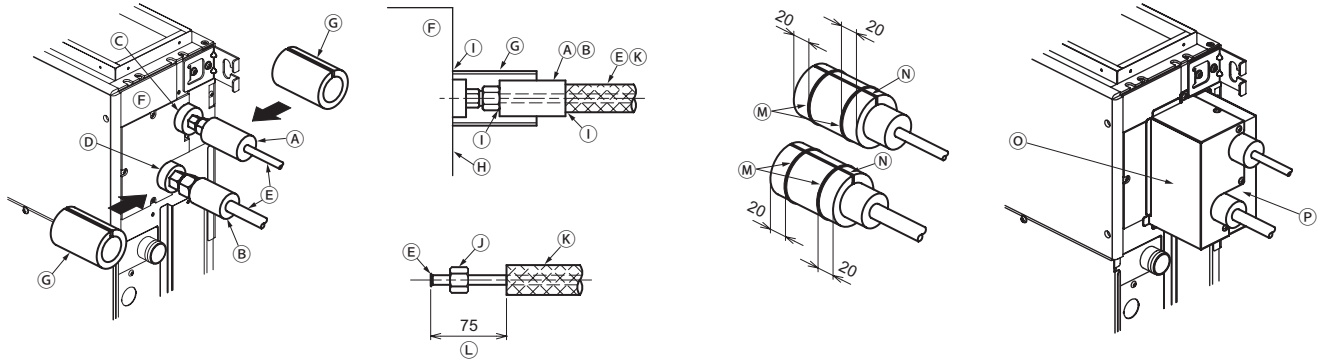
• After removing 8 screws, cover 1 and cover 2 are removed.

- Ⓐ Cover 1
- Ⓑ Cover 2

[Fig. 5-3-2]



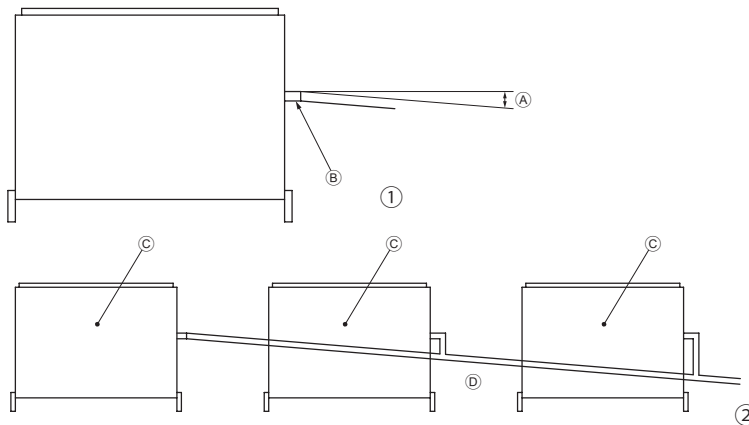
[Fig. 5-3-3]



(Unit: mm)

- Ⓐ Pipe cover (small) (accessory)
- Ⓑ Pipe cover (middle) (accessory)
- Ⓒ Liquid end of refrigerant piping
- Ⓓ Gas end of refrigerant piping
- Ⓔ Site refrigerant piping
- Ⓕ Main body
- Ⓖ Pipe cover (large) (accessory)
- Ⓗ Plate on main body
- Ⓘ Ensure that there is no gap here.
- Ⓝ Flare nut
- Ⓚ Thermal insulation (field supply)
- Ⓛ Cut thermal insulation by 75 mm.
- Ⓜ Band (accessory)
- Ⓝ Ensure that there is no gap here. Place join upwards.
- Ⓞ Cover 1
- Ⓟ Cover 2

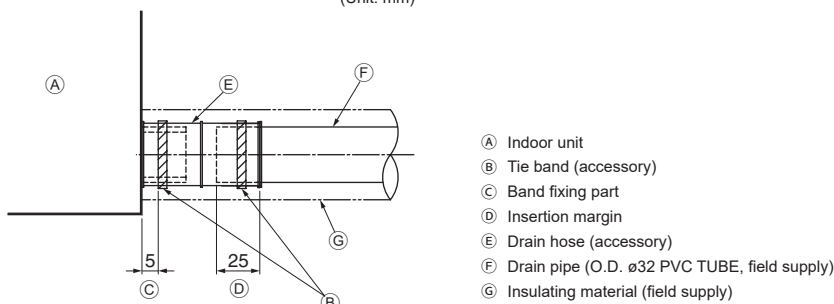
[Fig. 5-5-1]



- Ⓐ Downward slope 1/100 or more
- Ⓑ Drain hose (Accessory)
- Ⓒ Indoor unit
- Ⓓ Collective piping

[Fig. 5-5-2]

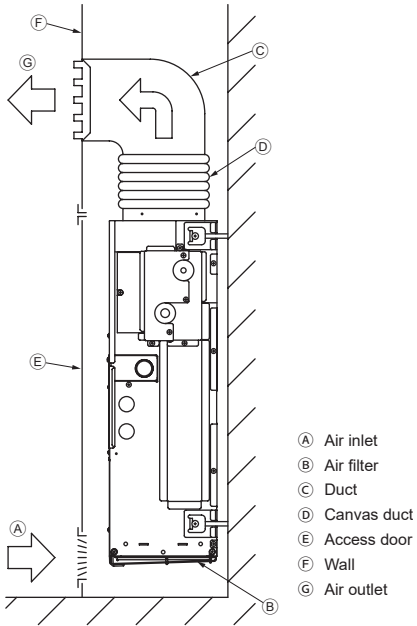
(Unit: mm)



- Ⓐ Indoor unit
- Ⓑ Tie band (accessory)
- Ⓒ Band fixing part
- Ⓓ Insertion margin
- Ⓔ Drain hose (accessory)
- Ⓕ Drain pipe (O.D. ø32 PVC TUBE, field supply)
- Ⓖ Insulating material (field supply)

6

[Fig. 6-0-1]

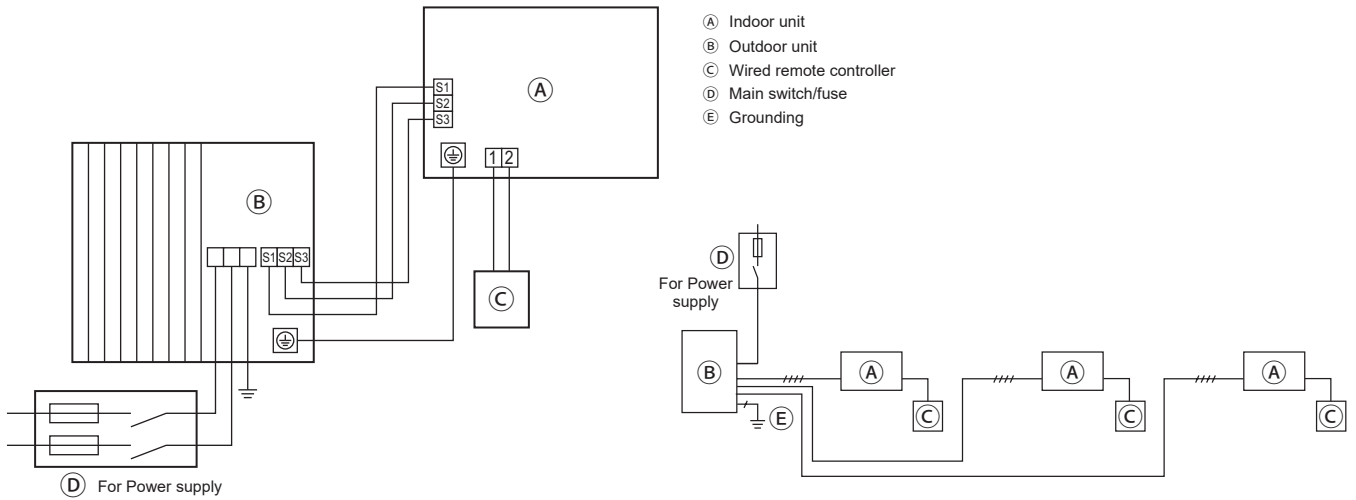


- Ⓐ Air inlet
- Ⓑ Air filter
- Ⓒ Duct
- Ⓓ Canvas duct
- Ⓔ Access door
- Ⓕ Wall
- Ⓖ Air outlet

7

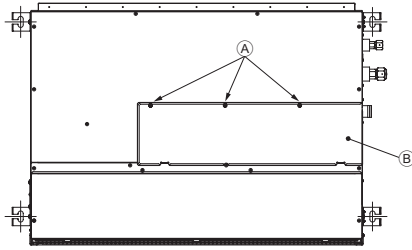
7.1

[Fig. 7-1]



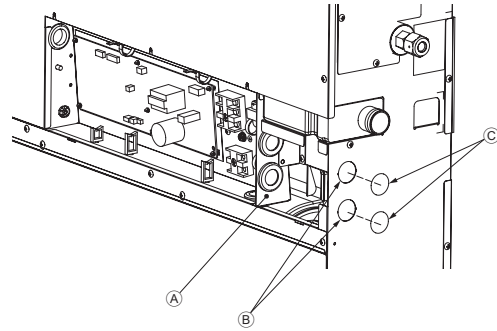
- Ⓐ Indoor unit
- Ⓑ Outdoor unit
- Ⓒ Wired remote controller
- Ⓓ Main switch/fuse
- Ⓔ Grounding

[Fig. 7-2-1]



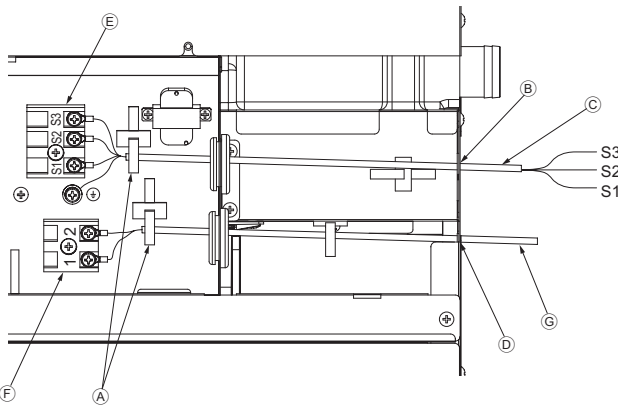
- (A) Screw holding cover (3 pcs.)
- (B) Cover

[Fig. 7-2-2]



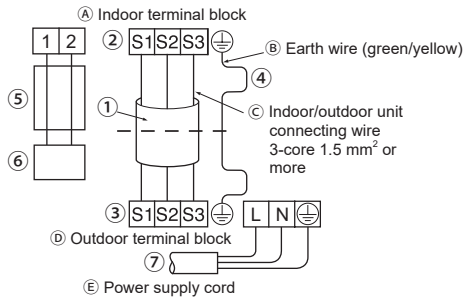
- (A) Terminal bed box
- (B) Knockout hole
- (C) Remove

[Fig. 7-2-3]



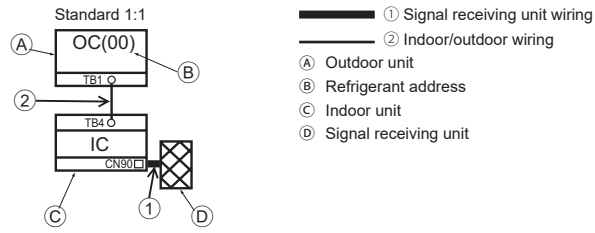
- (A) Use a cable tie to secure the cable.
- (B) Use PG bushing to keep the weight of the cable and external force from being applied to the power supply terminal connector.
- (C) Indoor/outdoor unit connecting wire
- (D) Use ordinary bushing
- (E) Terminal bed for power source and indoor transmission
- (F) Terminal block for remote controller
- (G) Transmission line to the remote controller

[Fig. 7-2-4]

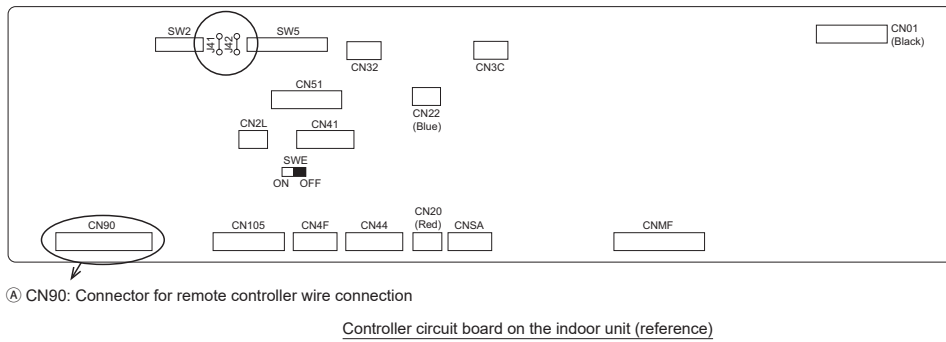


- (A) Indoor terminal block
- (B) Earth wire (green/yellow)
- (C) Indoor/outdoor unit connecting wire 3-core 1.5 mm² or more
- (D) Outdoor terminal block
- (E) Power supply cord
- ① Connecting cable
Cable 3-core 1.5 mm², in conformity with Design 245 IEC 57.
- ② Indoor terminal block
- ③ Outdoor terminal block
- ④ Always install an earth wire (1-core 1.5 mm²) longer than other cables
- ⑤ Remote controller cable
Wire No × size (mm²): Cable 2C × 0.3
This wire accessory of remote controller
(wire length : 10 m, non-polar. Max. 500 m)
- ⑥ Wired remote controller (option)
- ⑦ Power supply cord

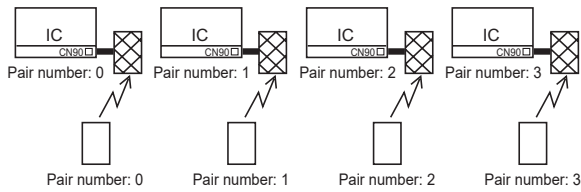
[Fig. 7-4-1]



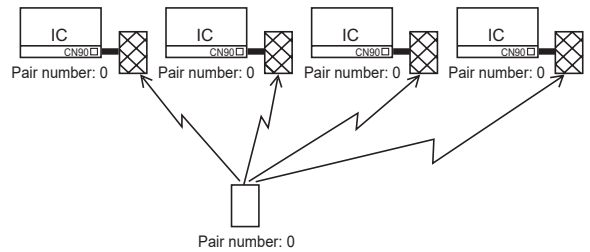
[Fig. 7-4-2]



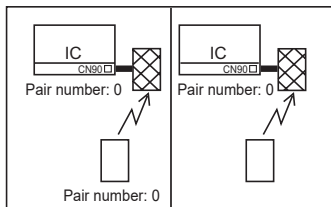
[Fig. 7-4-3]



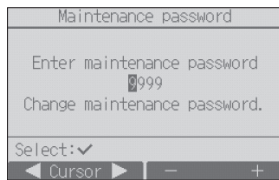
[Fig. 7-4-4]



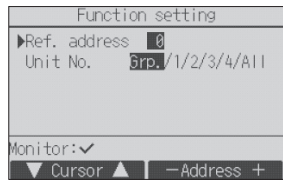
[Fig. 7-4-5]



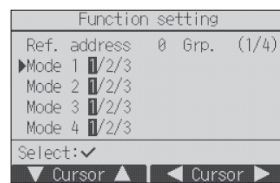
[Fig. 7-5-1]



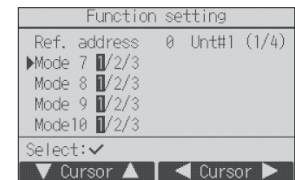
[Fig. 7-6-1]



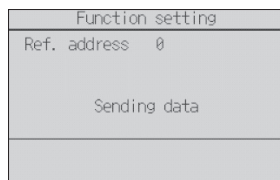
[Fig. 7-6-2]



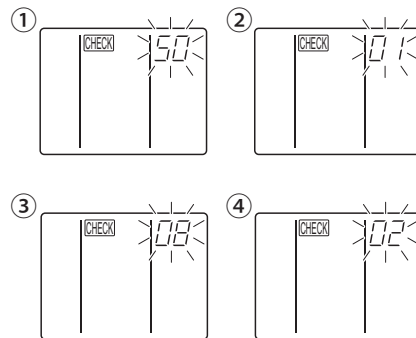
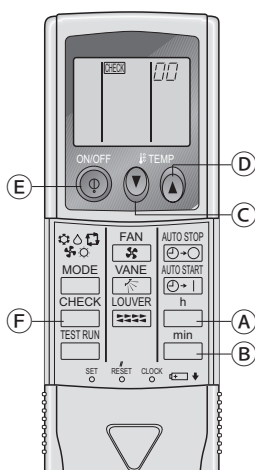
[Fig. 7-6-3]



[Fig. 7-6-4]



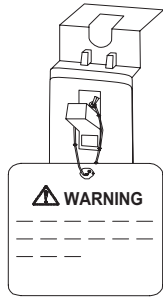
[Fig. 7-6-5]



- Ⓐ Hour button
- Ⓑ Minute button
- Ⓒ TEMP button
- Ⓓ TEMP button
- Ⓔ ON/OFF button
- Ⓕ CHECK button

8

[Fig. 8-0-1]



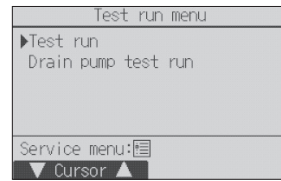
9

9.2

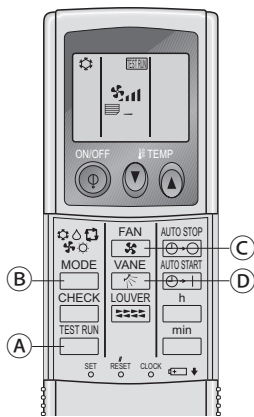
[Fig. 9-2-1]



[Fig. 9-2-2]



[Fig. 9-2-3]

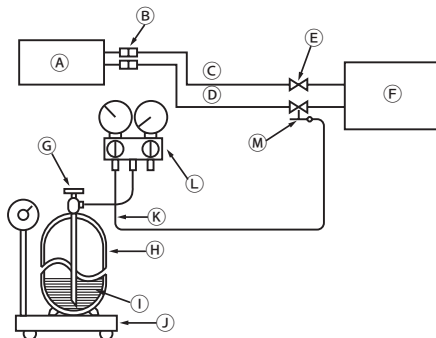


- Ⓐ TEST RUN button
- Ⓑ MODE button
- Ⓒ FAN button
- Ⓓ VANE button

10

10.1

[Fig. 10-1]



- Ⓐ Indoor unit
- Ⓑ Union
- Ⓒ Liquid pipe
- Ⓓ Gas pipe
- Ⓔ Stop valve
- Ⓕ Outdoor unit
- Ⓖ Refrigerant gas cylinder operating valve
- Ⓗ Refrigerant gas cylinder for R32 with siphon
- Ⓘ Refrigerant (liquid)
- Ⓙ Electronic scale for refrigerant charging
- Ⓚ Charge hose (for R32)
- Ⓛ Gauge manifold valve (for R32)
- Ⓜ Service port

Indice

1. Misure di sicurezza.....	12	6. Sistemazione dei condotti	18
2. Scelta del luogo di installazione	14	7. Collegamenti elettrici	18
3. Scelta del luogo di installazione e accessori	14	8. Affissione dell'etichetta e spiegazioni	21
4. Installazione dell'unità	15	9. Prova di funzionamento.....	21
5. Installazione della tubazione del refrigerante	16	10. Manutenzione.....	24

Il Manuale di installazione fornisce istruzioni solo riguardo alle unità interne e alle unità esterne collegate delle serie SUZ.
Se l'unità esterna collegata è della serie MXZ, consultare il manuale di installazione per la serie MXZ.





Nota:

La frase "telecomando a filo" di questo manuale d'installazione si riferisce soltanto al modello PAR-40MAA. Per informazioni relative all'altro comando a distanza, consultare il manuale di installazione o il manuale delle impostazioni iniziali acclusi a queste confezioni.

1. Misure di sicurezza

- ▶ Leggere attentamente la sezione "Misure di sicurezza" prima di far funzionare l'unità.
- ▶ La sezione "Misure di sicurezza" contiene informazioni importanti sulla sicurezza di funzionamento dell'unità. Accertarsi che vengano seguite perfettamente.
- ▶ Prima di collegare l'equipaggiamento alla rete di alimentazione, contattare o chiedere l'autorizzazione dell'autorità competente.

SIGNIFICATI DEI SIMBOLI SULL'UNITÀ

	AVVERTENZA (Rischio di incendio)	Questo simbolo riguarda solo il refrigerante R32. Il tipo di refrigerante usato è scritto sulla targhetta affissa sull'unità esterna. Il refrigerante R32 è infiammabile. In caso di perdite o se viene a contatto con fiamme o con parti che generano calore, può sviluppare gas pericoloso e rappresentare un rischio di incendio.
		Leggere attentamente le ISTRUZIONI DI FUNZIONAMENTO prima di mettere in funzione l'unità.
		Il personale dell'assistenza è tenuto a leggere attentamente le ISTRUZIONI DI FUNZIONAMENTO e il MANUALE DI INSTALLAZIONE prima della messa in funzione dell'unità.
		Ulteriori informazioni sono disponibili nelle ISTRUZIONI DI FUNZIONAMENTO, nel MANUALE DI INSTALLAZIONE e in documenti analoghi.

- Prima del collegamento al sistema, riferire in merito all'ente di distribuzione elettrica o chiedere l'autorizzazione.
- Prima di installare il condizionatore, leggete interamente le seguenti "Misure di sicurezza".
- Essendo tali prescrizioni importanti per la sicurezza, vanno rispettate scrupolosamente.
- Simboli e loro significato.

Avvertenza:

Si può provocare il pericolo di morte, di infortuni gravi ecc.

Attenzione:

L'utilizzo improprio in atmosfere particolari può provocare infortuni gravi ecc.

Avvertenza:

Descrive le precauzioni da osservare per evitare il pericolo di incendi.






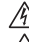

- Dopo aver letto questo manuale, riponetelo insieme al manuale di istruzioni per l'uso in un luogo accessibile presso il cliente.

Avvertenza:

- Non utilizzare refrigeranti diversi dal tipo indicato nei manuali forniti con l'unità e sulla placca di identificazione.
 - In caso contrario l'unità o le tubazioni potrebbero rompersi o esplodere, o potrebbero verificarsi incendi durante l'utilizzo, le operazioni di riparazione o di smaltimento dell'unità.
 - Potrebbe inoltre costituire una violazione delle normative vigenti.
 - MITSUBISHI ELECTRIC CORPORATION non sarà ritenuta responsabile per malfunzionamenti o incidenti risultanti dall'utilizzo di un tipo errato di refrigerante.
- Per maneggiare questo prodotto indossare sempre abiti protettivi, ad esempio, guanti, protezioni complete per le braccia (abiti da lavoro specifici per caldaie) e occhiali protettivi.
 - Una manipolazione non corretta può essere alla base di lesioni.
- Il cliente non deve effettuare l'installazione autonomamente.

Una installazione incompleta potrebbe provocare infortuni a seguito di incendi, di scosse elettriche, della caduta dell'apparecchio o perdite di acqua. Consultate il rivenditore presso il quale avete acquistato l'apparecchio, o un installatore specializzato.
- L'apparecchio non è destinato all'uso da parte di persone (inclusi bambini) con capacità fisiche, sensoriali o mentali ridotte, o con esperienza e conoscenza insufficienti, a meno che siano sorvegliati o ricevano apposite istruzioni per l'uso dell'apparecchio da una persona responsabile della loro sicurezza.
- Fissate bene l'apparecchio in un luogo in grado di sostenerne il peso. Se l'installazione avviene in un punto debole, l'apparecchio potrebbe cadere, provocando infortuni.
- Per collegare fermamente l'apparecchio interno a quello esterno, usate i cavi specificati e fissateli bene alle morsettiere, in modo da evitare che cavi troppo tesi esercitino una trazione sulle morsettiere. Eventuali carenze nei collegamenti e nel fissaggio dei cavi possono provocare incendi.

Simboli sull'unità

-  : Indica un'azione da evitare.
-  : Indica la necessità di rispettare un'istruzione importante.
-  : Indica la necessità di collegare un componente a massa.
-  : Indica che occorre operare con grande cautela con le parti rotanti.
-  : Indica che l'interruttore principale deve essere disattivato prima di effettuare la manutenzione.
-  : Attenzione alle scosse elettriche.
-  : Attenzione alle superfici roventi.

Avvertenza:

Leggere attentamente le etichette attaccate all'unità principale.

- Non utilizzate collegamenti intermedi o prolunghe del cavo di alimentazione, e non collegate troppe utenze ad una sola presa di c.a. Potreste provocare incendi o scosse elettriche a seguito di contatti difettosi, isolamento insufficiente, superamento dell'intensità di corrente permessa, ecc.
- Al termine dell'installazione, verificate che non ci siano perdite di gas refrigerante.
- Eseguite correttamente l'installazione, facendo riferimento al presente manuale.

Una installazione incompleta potrebbe provocare infortuni a seguito di incendi, scosse elettriche, della caduta dell'apparecchio o perdite di acqua.
- Eseguite l'installazione elettrica in conformità al manuale di installazione ed accertateVi di utilizzare un circuito a parte. Se la potenza del circuito di alimentazione è insufficiente, o se l'installazione elettrica è carente, vi è il rischio di incendi o di scosse elettriche.
- Se il cavo di alimentazione è danneggiato, farlo sostituire dal produttore, da un rappresentante autorizzato o da un tecnico qualificato per evitare pericoli.
- AccertateVi di fissare bene il pannello di copertura delle parti elettriche dell'apparecchio interno ed il pannello di servizio dell'apparecchio esterno. Se il pannello di copertura delle parti elettriche dell'apparecchio interno ed il pannello di servizio dell'apparecchio esterno non sono ben fissati, potrebbero esserci incendi o scosse elettriche dovuti alla presenza di polvere, di acqua ecc.
- Per i lavori di installazione, accertateVi di utilizzare i pezzi da noi forniti o quelli specificati.

L'utilizzo di parti difettose potrebbe provocare infortuni o perdite di acqua a seguito di incendi, di scosse elettriche, della caduta dell'apparecchio ecc.
- In caso di perdite di refrigerante durante il funzionamento, ventilare la stanza.

Se il refrigerante viene a contatto con fiamme vengono esalati gas tossici.

1. Misure di sicurezza

- Sorvegliare i bambini affinché non giochino con l'apparecchio.
- L'installatore e l'impiantista devono garantire la sicurezza contro le perdite secondo le normative o le disposizioni locali.
 - In mancanza di normative locali, saranno valide le istruzioni del presente manuale.
- Prestare particolare attenzione al luogo di installazione (base di appoggio, ecc.), dove il gas refrigerante potrebbe accumularsi poiché è più pesante dell'aria.
- Questo apparecchio è destinato ad uso di utenti esperti o qualificati in negozi, nell'industria leggera e aziende agricole o per uso commerciale da parte di non professionisti.
- Quando si installa, sposta o si effettuano interventi di manutenzione sul condizionatore d'aria, usare solo il refrigerante specificato sull'unità esterna per caricare le linee del refrigerante. Non mescolare refrigeranti diversi e spurgare tutta l'aria dalle linee.
 - Se l'aria si mescola con il refrigerante, potrebbe causare una pressione alta anomala nelle linee del refrigerante e produrre un'esplosione o essere fonte di altri pericoli.
 - L'uso di un qualsiasi refrigerante diverso da quello specificato per il sistema causerà un guasto meccanico, il malfunzionamento del sistema o la rottura dell'unità. Nel caso peggiore, ciò potrebbe determinare un grave rischio per la sicurezza del prodotto.
 - Potrebbe inoltre costituire una violazione delle normative vigenti.
 - MITSUBISHI ELECTRIC CORPORATION non sarà ritenuta responsabile per malfunzionamenti o incidenti risultanti dall'utilizzo di un tipo errato di refrigerante.
- Per accelerare il processo di sbrinamento o per la pulizia, usare solo i mezzi consigliati dal costruttore.
- Questa unità interna andrà immagazzinata in una stanza in cui non sono presenti dispositivi di accensione in funzionamento continuo come fiamme libere, apparecchi a gas o stufe elettriche.
- Non praticare fori né bruciare questa unità interna o le linee del refrigerante.
- Tenere presente che il refrigerante potrebbe essere inodore.
- I tubi devono essere protetti dai danni fisici.
- L'installazione dei tubi deve essere mantenuta al minimo.
- È necessario osservare la conformità con i regolamenti nazionali in materia di gas.
- Mantenere le aperture di ventilazione libere da ostruzioni.
- Non utilizzare una lega di saldatura a bassa temperatura per la brasatura di tubi del refrigerante.
- Durante i lavori di brasatura, assicurarsi di ventilare a sufficienza la stanza. Assicurarsi che non siano presenti materiali pericolosi o infiammabili nelle vicinanze. Quando si effettuano lavori in una stanza chiusa, in un ambiente ristretto o simili, assicurarsi che non vi siano perdite di refrigerante prima di iniziare il lavoro. Se il refrigerante perde e crea accumuli, può incendiarsi o sprigionare gas velenosi.
- Per gli interventi di installazione e trasloco, seguire le istruzioni nel Manuale di Installazione e utilizzare gli utensili e i componenti dei tubi appositamente realizzati per l'uso con il refrigerante indicato nel manuale di installazione dell'unità esterna.
- Non disattivare l'interruttore, tranne quando si sente odore di bruciato o si esegue la manutenzione o l'ispezione.
Se l'interruttore viene disattivato, l'alimentazione al sensore di perdite di refrigerante dell'unità interna viene interrotta, impedendo il rilevamento delle perdite di refrigerante. Se non è possibile rilevare le perdite di refrigerante, possono verificarsi incendi.

⚠ Attenzione:

- Collegare l'apparecchio a terra.
Non collegare il cavo di terra ad un tubo del gas, alla fascetta di messa a terra di un tubo dell'acqua o ad un cavo di messa a terra del telefono. Eventuali carenze nella messa a terra possono provocare scosse elettriche.
- Non installate l'apparecchio in luoghi eventualmente esposti a perdite di gas infiammabili.
Eventuali perdite di gas che si accumulano nella zona intorno all'apparecchio possono provocare esplosioni.
- Installate un sezionatore per le dispersioni a terra a seconda del luogo di installazione (in presenza di umidità).
La mancanza di un sezionatore per le dispersioni a terra può provocare scosse elettriche.
- Installate fermamente il drenaggio / le tubazioni in conformità al manuale di installazione.
Eventuali carenze nell'installazione del drenaggio e delle tubazioni possono provocare sgocciolamenti dall'apparecchio, che potrebbero bagnare e danneggiare gli oggetti di casa.
- Serrare un dado a cartella alla coppia di serraggio specificata nel presente manuale.
Se serrato troppo stretto, il dado a cartella rischia di rompersi dopo un lungo periodo, con una conseguente perdita di refrigerante.
- Quando l'interruttore è attivato, la ventola potrebbe azionarsi improvvisamente.
Tenere presente che la ventola entra automaticamente in funzione quando il sensore del refrigerante rileva una perdita. Mantenersi a una distanza di sicurezza dalla ventola per evitare infortuni.
- Quando si utilizzano spray aerosol per le operazioni di costruzione e finitura interna o per sigillare un foro nel muro, spegnere l'interruttore e ventilare bene l'ambiente. Il sensore del refrigerante potrebbe reagire al gas contenuto negli spray e la funzione di rilevamento potrebbe essere compromessa.

2. Scelta del luogo di installazione

2.1. Sezione interna

- Dove il flusso dell'aria non viene ostruito.
- Dove l'aria fredda si diffonde in tutta la stanza.
- Dove l'unità non è esposta alla luce solare diretta.
- Luoghi che consentano uno scarico adeguato dell'acqua di spurgo.
- Ad una distanza di almeno 1 m da televisori e radio (le immagini possono essere distorte oppure si potrebbero generare disturbi).
- Il più lontano possibile da lampade fluorescenti o lampadine (in modo che il telecomando possa funzionare in modo normale).
- Dove il filtro dell'aria può essere estratto e reinserito con facilità.

2.2. Sezione esterna

- Dove non sia esposta a forte vento.
- Dove il flusso dell'aria è sufficiente e senza polvere.
- Dove non sia esposta alla pioggia o alla luce solare diretta.

- Dove non disturbi i vicini con il rumore o l'aria calda.
- Dove è disponibile un muro o supporto rigido per limitare il rumore e le vibrazioni.
- Dove non vi siano rischi di perdite di combustibili o gas.
- Quando si installa l'unità in posizione elevata, accertarsi di fissare saldamente le gambe dell'unità stessa.
- Ad almeno 3 m di distanza dall'antenna del televisore o della radio (altrimenti ci potrebbero essere distorsioni delle immagini o radiodisturbi).
- Installare orizzontalmente l'unità.

⚠ Attenzione:

Evitare le seguenti posizioni di installazione che possono causare problemi di funzionamento.

- Dove possa esservi troppo olio per macchina.
- Ambienti salini come aree marine.
- Aree terminali.
- In presenza di solfuri.
- Altre aree con condizioni atmosferiche particolari.

3. Scelta del luogo di installazione e accessori

- Selezionare un luogo provvisto di una superficie sufficientemente resistente per sopportare il peso dell'unità.
- Prima di installare l'unità, definire con precisione il cammino da percorrere con la stessa fino al luogo d'installazione.
- Selezionare un luogo in cui l'unità non si trovi esposta all'ingresso d'aria.
- Selezionare un luogo in cui l'ingresso e l'uscita dell'aria non siano bloccati.
- Selezionare un luogo in cui la tubazione del refrigerante possa essere condotta facilmente all'esterno.
- Selezionare un luogo che consenta la completa distribuzione dell'aria all'interno del locale.
- Non installare l'unità in un luogo caratterizzato dalla presenza di spruzzi d'olio o di vapori in grandi quantità.
- Non installare l'unità in luoghi caratterizzati dalla generazione, dalla permanenza o dalla fuoriuscita di gas combustibili.
- Non installare l'unità nei pressi di macchine generatrici di onde ad alta frequenza (come una saldatrice ad alta frequenza, per esempio).
- Non installare l'unità in un luogo in cui un rilevatore d'incendio verrebbe a trovarsi nei pressi dell'uscita dell'aria. (Il rilevatore d'incendio potrebbe infatti funzionare in modo non corretto a seguito dell'aria calda soffiata durante l'attivazione della fase di riscaldamento.)
- Qualora dei prodotti chimici siano stati sparsi sul luogo dell'installazione, come all'interno di stabilimenti chimici o ospedali, occorre procedere ad un'attenta valutazione della situazione prima di installare l'unità. (I componenti di plastica potrebbero infatti essere danneggiati dai prodotti chimici presenti.)
- Tenere l'unità lontana da fonti di calore o vapore.
- Non installare l'unità in luoghi soggetti alla presenza di gas solforosi o vicino ai quali si utilizzano i seguenti apparecchi o sostanze chimiche: apparecchi a propano, butano o metano, bombole spray (ad esempio insetticida) o apparecchi che generano fumo o vernice.
- Il sensore del refrigerante dell'unità interna può reagire a queste sostanze chimiche, provocando un errore, e l'unità potrebbe diventare inutilizzabile.
- Se l'unità viene utilizzata per molte ore in un ambiente soggetto a temperature o umidità elevate (punto di condensa superiore a 26 °C), può formarsi condensa sull'unità interna.
Quando si utilizza l'unità interna in tali condizioni, isolare l'intera superficie dell'unità interna con materiali isolanti (spessore 10-20 mm).

⚠ Avvertenza:

L'unità deve essere fissata saldamente ad una struttura in grado di sostenere il suo peso. Se l'unità è montata su una struttura non adatta, vi è il rischio che cada con conseguenze anche gravi.

⚠ Avvertenza:

1. Installare l'unità su un pavimento con la superficie minima specificata nel manuale di installazione dell'unità esterna.
 - Consultare il manuale di installazione dell'unità esterna.
2. Questa unità ha una funzione che consente di rilevare le perdite di refrigerante e di forzare la ventola a entrare in funzione per ridurre la concentrazione di refrigerante. Per garantire un funzionamento efficace di questa funzione, osservare quanto segue.
 - Non ostruire gli ingressi o le uscite.
 - Installare l'unità in modo che la distribuzione dell'aria sia uniforme in tutto l'ambiente.

Le unità interne collegate a un'unità esterna da utilizzare con R32 devono essere installate su un pavimento con la superficie minima A_{min} necessaria a sostenere il peso M del refrigerante (quantità caricata in fabbrica+quantità aggiunta sul posto). Per informazioni sulla quantità di refrigerante caricata in fabbrica e da caricare sul posto, consultare il manuale di installazione dell'unità esterna.

Le aree del pavimento indicate nella tabella non comprendono lo spazio occupato dai mobili e dagli altri oggetti presenti nella stanza. Assicurarsi che lo spazio libero nella stanza sia sufficiente.

M [kg]	A_{min} [m ²]		
	$h \geq 1,8$	$1,4 \leq h < 1,8$	$1,0 \leq h < 1,4$
1,00	Nessun requisito		
1,10			
1,20			
1,30			
1,40			
1,50			
1,60			
1,70			
1,80			
1,84	4,5	5,8	8,0
1,90	4,6	5,9	8,3
2,00	4,9	6,3	8,7
2,10	5,1	6,6	9,2
2,20	5,4	6,9	9,6
2,30	5,6	7,2	10,0
2,40	5,8	7,5	10,5

M [kg]	A_{min} [m ²]		
	$\theta = 90^\circ$	$60^\circ \leq \theta < 90^\circ$	$30^\circ \leq \theta < 60^\circ$
1,00	Nessun requisito		
1,10			
1,20			
1,30			
1,40			
1,50			
1,60			
1,70			
1,80			
1,84	4,1	5,0	8,3
1,90	4,3	5,1	8,6
2,00	4,5	5,4	9,0
2,10	4,7	5,7	9,5
2,20	4,9	5,9	9,9
2,30	5,2	6,2	10,4
2,40	5,4	6,5	10,8

Consultare il manuale di installazione dell'unità esterna per informazioni sulla carica di refrigerante.

Nota:

- L'altezza dell'uscita aria deve essere di almeno 1,0 m.
- L'angolo di uscita aria deve essere di almeno 30°.

[Fig. 3-0-1] (P.2)

- Ⓐ Immissione dell'aria
- Ⓑ Emissione dell'aria
- Ⓒ Griglia di uscita aria (da procurarsi sul posto)

3. Scelta del luogo di installazione e accessori

3.1. Sicurezza dell'installazione e spazio di servizio

Nome del modello	(mm)	
	(A)	(B)
SFZ-M25	700	Più di 240
SFZ-M35,50	900	Più di 240
SFZ-M60,71	1100	Più di 240

[Fig. 3-1-1] (P.2)

- Ⓐ Pavimento
- Ⓑ Spazio per i tubi
- Ⓒ Spazio per la manutenzione delle parti elettriche

3.2. Accessori della sezione interna

L'unità viene fornita con i seguenti accessori:

N.	Denominazione	Q.tà
①	Rivestimento per tubazione (per il giunto di tubazioni di refrigerazione) Piccolo diametro	1
②	Rivestimento per tubazione (per il giunto di tubazioni di refrigerazione) Medio diametro	1
③	Rivestimento di tubazione (per il giunto di tubazioni di refrigerazione) Grande diametro	2
④	Fascette per bloccare provvisoriamente il copritubo e il tubo flessibile di scarico	10
⑤	Rondella	8
⑥	Tube di scarico	1
⑦	Piede	2
⑧	Vite	6
⑨	Cartellino per interruttore	1
⑩	Avviso per interruttore	1

4. Installazione dell'unità

4.1. Montaggio dell'unità

Montare il telaio dell'unità saldamente parallelo al pavimento durante l'installazione. Sono disponibili i due metodi di installazione seguenti per l'unità.

Per il fissaggio al pavimento

[Fig. 4-1-1] [Fig. 4-1-2] (P.3)

<Vista da sopra l'unità>

- Ⓐ Piede
- Ⓑ Vite
- Ⓒ Parete

Per il fissaggio a parete

[Fig. 4-1-3] (P.3)

<Vista dalla parte anteriore dell'unità>

- Ⓐ Pavimento

Nome del modello	(mm)	
	(E)	(F)
SFZ-M25	730	756
SFZ-M35,50	930	956
SFZ-M60,71	1130	1156

► Per fissare l'unità interna alla parete, utilizzare i bulloni di sospensione.

[Fig. 4-1-4] (P.3)

- Ⓐ Dadi (di fornitura locale)
- Ⓑ Rondelle
- Ⓒ Bullone di sospensione M10 (di fornitura locale)

► Quando l'unità è installata a parete, le vibrazioni possono essere trasmesse alla parete. Prendere precauzioni contro le vibrazioni come opportuno sul posto.

4.2. Procedura per la sostituzione dell'aspirazione inferiore con l'aspirazione anteriore

[Fig. 4-1-5] (P.3)

- Ⓐ Filtro
- Ⓑ Protezione della ventola
- Ⓒ Piastra anteriore

1. Rimuovere il filtro aria e la protezione della ventola.
2. Rimuovere la piastra inferiore.
3. Montare la piastra anteriore sulla parte inferiore del corpo.
4. Montare il filtro aria e la protezione della ventola.

⚠ Attenzione:

Se l'ingresso aria si trova sul lato anteriore dell'unità, la pressione sonora è superiore di circa 5 dB a quando l'ingresso aria si trova sul lato inferiore dell'unità.

Per il fissaggio a parete

[Fig. 4-1-6] (P.4)

<Vista dalla parte anteriore dell'unità>

- Ⓐ Pavimento

► Quando l'unità è installata a parete, le vibrazioni possono essere trasmesse alla parete. Prendere precauzioni contro le vibrazioni come opportuno sul posto.

4.3. Centro di gravità e peso dell'unità

[Fig. 4-3-1] (P.4)

- Ⓐ Foro a pavimento per il fissaggio

Nome del modello	W (mm)	L (mm)	X (mm)	Y (mm)	Z (mm)	Peso dell'unità (kg)
SFZ-M25	730	95	5	365	290	19
SFZ-M35	930	95	5	495	300	22,5
SFZ-M50	930	95	5	495	300	22,5
SFZ-M60	1130	95	5	615	320	26
SFZ-M71	1130	95	5	615	320	26

4.4. Conferma della posizione dell'unità e fissaggio dei bulloni di sospensione

► Accertarsi inoltre che i dadi dei bulloni di sospensione siano correttamente serrati per bloccare i bulloni di sospensione.

► Utilizzare una livella per accertarsi che l'unità sospesa sia a livello in modo da scaricare correttamente il drenaggio.

⚠ Attenzione:

Installare l'unità in posizione orizzontale. Se il lato con l'apertura di drenaggio è installato più in alto, potrebbero verificarsi perdite di acqua.

5. Installazione della tubazione del refrigerante

5.1. Tubazione del refrigerante

[Fig. 5-1] (P.5)

- Ⓐ Sezione interna
- Ⓑ Sezione esterna

Per informazioni sulle restrizioni di differenza d'altezza tra le unità e per la quantità aggiuntiva di refrigerante si prega di consultare il manuale d'istruzioni fornito con l'unità esterna.

Evitate di installare l'apparecchio nei seguenti posti, dove è facile che si guasti:

- Dove c'è troppo olio, di macchine o di cucina.
- In atmosfere saline, come lungo la spiaggia.
- Dove ci sono fonti termali.
- Dove ci sono gas solforosi.
- In zone con atmosfere particolari.
- Questo apparecchio ha collegamenti svasati sia sul lato dell'apparecchio interno, sia su quello dell'apparecchio esterno. (Fig. 5-1)
- Per prevenire la formazione di condensa, isolate completamente la tubazione del refrigerante e quella di drenaggio.

Preparazione delle tubazioni

- Sono disponibili a richiesta tubi del refrigerante da 3, 5, 7, 10 e 15 m di lunghezza.

(1) La tabella che segue illustra le specifiche dei tubi normalmente reperibili dal commercio.

Modello	Tubo	Diametro esterno		Spessore minimo del muro	Spessore isolamento	Materiale isolante
		mm	inch			
SFZ-M25	Per liquido	6,35	1/4	0,8 mm	8 mm	Espanso resistente al calore, peso specifico 0,045
	Per gas	9,52	3/8	0,8 mm	8 mm	
SFZ-M35	Per liquido	6,35	1/4	0,8 mm	8 mm	
	Per gas	9,52	3/8	0,8 mm	8 mm	
SFZ-M50	Per liquido	6,35	1/4	0,8 mm	8 mm	
	Per gas	12,7	1/2	0,8 mm	8 mm	
SFZ-M60	Per liquido	6,35	1/4	0,8 mm	8 mm	
	Per gas	15,88	5/8	1,0 mm	8 mm	
SFZ-M71	Per liquido	9,52	3/8	0,8 mm	8 mm	
	Per gas	15,88	5/8	1,0 mm	8 mm	

(2) Verificate che i due tubi del refrigerante siano isolati bene per prevenire la formazione di condensa.

(3) Il raggio di curvatura dei tubi del refrigerante deve essere di 10 cm o più.

⚠ Attenzione:

Applicate con cura il materiale isolante dello spessore specificato. Uno spessore eccessivo occupa troppo spazio dietro all'apparecchio interno, mentre uno spessore scarso provoca sgocciolamenti di condensa.

⚠ Avvertenza:

Per ridurre il rischio di incendi, incassare o proteggere le tubazioni del refrigerante. Eventuali danni alle tubazioni del refrigerante possono causare incendi.

5.2. Svasatura

- I difetti nell'esecuzione della svasatura sono la causa principale delle perdite. Eseguite correttamente la svasatura secondo la procedura che segue.

5.2.1. Taglio

[Fig. 5-2-1] (P.5)

- Ⓐ Tubi di rame
- Ⓑ Corretto
- Ⓒ Non corretto
- Ⓓ Obliquo
- Ⓔ Irregolare
- Ⓕ Con bave

- Tagliate correttamente i tubi di rame con un tagliatubi.

5.2.2. Sbavatura

[Fig. 5-2-2] (P.5)

- Ⓐ Bave
- Ⓑ Tubo di rame
- Ⓒ Alesatore
- Ⓓ Tagliatubi

- Asportate completamente le bave dalla sezione trasversale di taglio del tubo.
- Mentre eseguite la sbavatura, tenete il tubo di rame con l'estremità rivolta verso il basso, per evitare di fare entrare pezzi di metallo nella tubazione.

5.2.3. Montaggio dei dadi svasati

[Fig. 5-2-3] (P.5)

- Ⓐ Dado svasato
- Ⓑ Tubo di rame

- Al termine della sbavatura, togliete i dadi svasati montati sull'apparecchio interno ed esterno e montateli sui tubi (non è possibile montarli dopo la svasatura).
- Usare il dado svasato installato su questa unità interna.

5.2.4. Svasatura

[Fig. 5-2-4] (P.5)

- Ⓐ Svasatore
- Ⓑ Piastra dello svasatore
- Ⓒ Tubo di rame
- Ⓓ Dado svasato
- Ⓔ Maschio svasatore

- Eseguire la svasatura mediante l'apposito strumento come indicato nella figura sottostante.

Diametro delle tubazioni (mm)	Dimensioni	
	A (mm)	B ⁺⁰ _{-0,4} (mm)
	Quando viene utilizzato l'attrezzo per l'R32	
	Tipo frizione	
6,35	0 - 0,5	9,1
9,52	0 - 0,5	13,2
12,7	0 - 0,5	16,6
15,88	0 - 0,5	19,7

Bloccate bene il tubo in un foro della piastra dello svasatore delle dimensioni della tabella di cui sopra.

- Se si ricollega la tubazione del refrigerante dopo averla scollegata, ricostruire la parte svasata del tubo.

5.2.5. Controllo

[Fig. 5-2-5] (P.5)

- Ⓐ Superficie liscia tutto intorno
- Ⓑ Interno lucido, senza graffi
- Ⓒ Slittezza uniforme sull'intera circonferenza
- Ⓓ Troppo
- Ⓔ Inclinato
- Ⓕ Graffi sulla superficie svasata
- Ⓖ Con incrinature
- Ⓗ Irregolare
- Ⓖ Esempi di svasatura non corretta

- Confrontate la svasatura con le figure a destra.
- Se non è conforme, asportate la parte svasata e ripetete l'operazione.

5.3. Collegamento delle tubazioni

Prima di collegare il tubo, rimuovere la copertura.

[Fig. 5-3-1] (P.6)

- Ⓐ Copertura 1
- Ⓑ Copertura 2

- Dopo aver rimosso le 8 viti, è possibile rimuovere la copertura 1 e la copertura 2.

[Fig. 5-3-2] (P.6)

- Applicare una piccola quantità di refrigerante alla superficie di posa della tubazione.
- Per eseguire il collegamento, allineare correttamente il centro e quindi stringere il dado svasato per 3 o 4 giri.
- Utilizzare le coppie di serraggio indicate nella tabella in basso per la giunzione sull'unità interna e stringere utilizzando due chiavi. Un serraggio eccessivo può danneggiare la sezione svasata.

D.E. del tubo di rame (mm)	D.E. del dado a cartella (mm)	Coppia di serraggio (N·m)
ø6,35	17	14 - 18
ø9,52	22	34 - 42
ø12,7	26	49 - 61
ø15,88	29	68 - 82

⚠ Avvertenza:

Fare attenzione al dado svasato provvisorio (pressione interna elevata!) Togliere il dado svasato come segue:

1. Allentare il dado fino a quando non si avverte un sibilo.
 2. Non togliere il dado fino a quando il gas non è fuoriuscito del tutto (p.e. non si avverte più il sibilo).
 3. Verificare che non vi sia più gas, quindi togliere il dado.
- Non è possibile utilizzare connettori meccanici e giunti a cartella in ambienti interni.
- Quando si collega la tubazione del refrigerante mediante brasatura anziché con collegamenti a cartella, terminare la brasatura prima di collegare l'unità interna all'unità esterna.

5. Installazione della tubazione del refrigerante

Collegamento dell'apparecchio esterno

Collegate i tubi al raccordo della valvola di intercettazione dell'apparecchio esterno allo stesso modo utilizzato per l'apparecchio interno.

- Eseguite i serraggi con una chiave dinamometrica o una chiave normale, applicando la stessa coppia di serraggio degli apparecchi interni.

Isolamento del tubo del refrigerante

- Al termine del collegamento della tubazione del refrigerante, ricoprire i giunti (svasatura) con i tubi isolanti.

[Fig. 5-3-3] (P.6)

- | | |
|--------------------------------------|---|
| (A) Copritubo (piccolo) (accessorio) | (J) Dado svasato |
| (B) Copritubo (medio) (accessorio) | (K) Isolamento termico (da approvvigionare sul posto) |
| (C) Lato liquido della tubazione | (L) Tagliare il materiale termoisolante di 75 mm. |
| (D) Lato gas della tubazione | (M) Fascetta (accessorio) |
| (E) Tubazioni del locale | (N) Non lasciare spazio qui. Orientare la giunzione verso l'alto. |
| (F) Corpo principale | (O) Copertura 1 |
| (G) Copritubo (grande) (accessorio) | (P) Copertura 2 |
| (H) Lamiera del corpo principale | |
| (I) Non lasciare spazio qui. | |

- Rimuovere e gettare il tappo di gomma inserito nell'estremità della tubazione dell'unità.
- Svasare l'estremità della tubazione del refrigerante.
- Tagliare l'isolante del tubo del refrigerante a 75 mm dall'estremità del tubo.
- Collegare i tubi.
- Avvolgere i copritubi in dotazione (piccolo e medio) nel punto in cui è stato tagliato l'isolante del tubo al punto 3, senza lasciare spazi vuoti tra di essi.
- Avvolgere il copritubo in dotazione (grande) intorno al tubo in modo che non vi siano spazi tra il copritubo e l'unità. I bordi della copertura devono essere uniti senza lasciare spazi vuoti e i bordi uniti devono essere rivolti verso l'alto.
- Sostenere le due estremità del copritubo (grande) con le fascette in dotazione.
- Installare la copertura 2 e poi la copertura 1.

⚠ Avvertenza:

Installare correttamente le coperture 1 e 2 secondo le procedure sopra descritte. In caso contrario, potrebbe non essere possibile rilevare le perdite di R32.

Precauzioni da adottare con la tubazione del refrigerante

- Accertarsi di usare un metodo di brasatura non ossidante, per evitare l'ingresso nella tubazione di materiale estraneo o umidità.
- Stendere olio per macchina refrigerante sulla superficie della connessione a cartella e stringere saldamente usando due chiavi.
- Prevedere un supporto di metallo della tubazione refrigerante in modo che l'uscita della tubazione della sezione interna non debba sopportare alcun carico. Posizionare detto supporto ad almeno 50 cm dalla connessione a cartella della sezione interna.

5.4. Spurgo dell'aria e verifica della tenuta

PROCEDURE PER LO SPURGO DELL'ARIA

Collegate i tubi del refrigerante (sia del liquido, sia del gas) tra l'apparecchio interno e quello esterno.

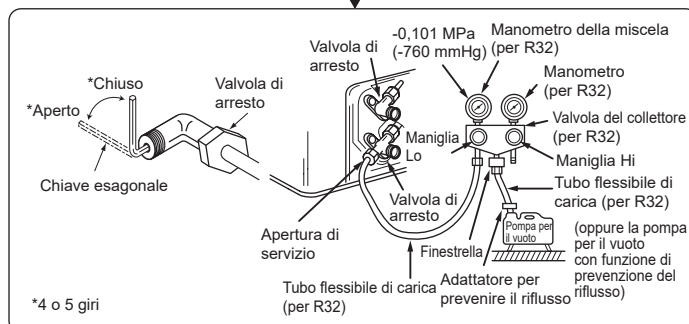
Togliete il tappo dell'apertura di servizio della valvola di intercettazione a lato del tubo del gas dell'apparecchio esterno (nella sua condizione iniziale, subito dopo la fornitura, la valvola di intercettazione non funziona (completamente chiusa con il tappo montato)).

Collegate la valvola del gruppo collettore-manometro e la pompa per il vuoto all'apertura di servizio della valvola di intercettazione sul lato del tubo del gas dell'apparecchio esterno.

Accendete la pompa per il vuoto (fatela funzionare per oltre 15 minuti).

Controllate la depressione con il gruppo valvola-collettore-manometro, poi chiudete la valvola e spegnete la pompa per il vuoto.

Lasciate l'impianto in questa situazione per 1-2 minuti. Verificate che l'ago del manometro della valvola del collettore resti nella stessa posizione. Verificate che il manometro segni $-0,101 \text{ MPa}$ (-760 mmHg).



Scollegate rapidamente il gruppo collettore-manometro dall'apertura di servizio della valvola di intercettazione.

Dopo il collegamento e lo svuotamento dei tubi del refrigerante, aprite completamente tutte le valvole di intercettazione sui tubi del gas e del liquido. Se non si aprono completamente queste valvole, si avrà un calo delle prestazioni e la possibilità di guasti.

Lunghezza del tubo:
max. 7 m
Non occorre rabboccare il gas

Lunghezza del tubo:
oltre 7 m
Rabboccare la quantità prescritta di gas

Stringete il tappo dell'apertura di servizio per ritornare alla condizione iniziale.

Stringete ancora il tappo.

Fate la prova della tenuta.

5. Installazione della tubazione del refrigerante

5.5. Collegamento della tubazione di drenaggio

- Accertarsi che la tubazione di drenaggio sia inclinata verso il basso (gradiente di almeno 1/100) rispetto alla sezione esterna (lato di drenaggio), ed evitare qualsiasi sifone o rialzo in quella direzione. (①)
- Mantenere la lunghezza orizzontale della tubazione di drenaggio sotto i 20 m (non incluso il dislivello). Per le tubazioni di drenaggio particolarmente lunghe, prevedere un supporto di metallo disposto in modo tale da evitare le ondulazioni della tubazione. Non installare mai un tubo di sfianto per non alterare il corretto funzionamento del drenaggio.
- Per lo scarico si raccomanda di usare un tubo rigido in cloruro di vinile VP-25 (diametro esterno 32 mm).
- Non installare alcun intercettatore di odori sull'apertura di scarico del drenaggio.
- Posizionare l'uscita della tubazione di drenaggio in modo da evitare la generazione di cattivi odori.
- Evitare di collegare direttamente la tubazione di drenaggio alle fogne per non generare gas ionici.

[Fig. 5-5-1] (P.6)

- Ⓐ Inclinazione verso il basso di almeno 1/100
- Ⓑ Tubo di scarico (accessorio)
- Ⓒ Sezione interna
- Ⓓ Tubazione collettiva

1. Inserire il tubo di scarico (accessorio) nell'apertura di drenaggio.
La parte di collegamento tra l'unità interna e il tubo di scarico può essere scollegata in caso di manutenzione. Essa dovrà quindi essere fissata con la fascetta accessoria, e non per semplice adesione.
2. Collegare il tubo di scarico (TUBO in PVC diam.est. ø32, di fornitura locale). (Il tubo rigido di cloruro di vinile deve essere fissato con colla e quindi con la fascetta piccola (piccola, accessorio).)
3. Eseguire un lavoro di isolamento sul tubo di scarico (TUBO in PVC diam.est. ø32) e sulla presa (gomito incluso).

[Fig. 5-5-2] (P.6)

- Ⓐ Unità interna
- Ⓑ Fascetta (accessorio)
- Ⓒ Parte di fissaggio fascetta
- Ⓓ Margine di inserimento
- Ⓔ Tubo di scarico (accessorio)
- Ⓕ Tubo di scarico (TUBO in PVC diam.est. ø32, di fornitura locale)
- Ⓖ Materiale di isolamento (di fornitura locale)

6. Sistemazione dei condotti

- Durante il collegamento dei condotti, inserire un dotto di canovaccio tra il corpo principale e il condotto.
- Utilizzare materiali non combustibili per i componenti del condotto.
- Accertarsi che l'isolamento termico sia sufficiente per prevenire la formazione di condensa sulle flange dei condotti di ingresso e uscita aria e sui condotti di uscita aria.

[Fig. 6-0-1] (P.7)

- Ⓐ Immissione dell'aria
- Ⓑ Filtro dell'aria
- Ⓒ Condotto
- Ⓓ Dotto di canovaccio
- Ⓔ Apertura di accesso
- Ⓕ Parete
- Ⓖ Emissione dell'aria

7. Collegamenti elettrici

7.1. Alimentazione di corrente

7.1.1. Alimentazione dell'unità interna fornita dall'unità esterna

Sono disponibili gli schemi di collegamento seguenti.

Gli schemi di alimentazione dell'unità esterna variano in funzione dei modelli.

[Fig. 7-1] (P.7)

- Ⓐ Unità interna
- Ⓑ Unità esterna
- Ⓒ Comando a distanza con filo
- Ⓓ Interruttore principale/fusibile
- Ⓔ Messa a terra

Effettuare i cablaggi elettrici

Modello unità interna		SFZ
Cablaggi N. filo x dimensione (mm ²)	Alimentazione unità interna (Riscaldatore)	-
	Messa a terra alimentazione unità interna (Riscaldatore)	-
	Sezione interna-Sezione esterna	3 x 1,5 (polar)
	Messa a terra Sezione interna-Sezione esterna	1 x Min. 1,5
	Collegamento comando a distanza/ sezione interna	*1 2 x 0,3 (Senza polarità)
Capacità circuito	Sezione interna (Riscaldatore) L-N	*2 -
	Sezione interna-Sezione esterna S1-S2	*2 230 V AC
	Sezione interna-Sezione esterna S2-S3	*2 24 V DC
	Collegamento comando a distanza/ sezione interna	*2 14 V DC

*1 Collegare un cavo da 10 m al controllore remoto. Mass. 500 m

*2 Questi valori NON vengono sempre applicati alla messa a terra.
La differenza di potenziale tra il terminale S3 e il terminale S2 è 24 V DC. Il collegamento tra i terminali S3 e S1 non è isolato elettricamente dal trasformatore o da altri dispositivi.

Note:

1. I collegamenti elettrici devono rispettare le pertinenti norme locali e nazionali.
2. I cavi di alimentazione e di collegamento della sezione interna/ esterna non devono essere più leggeri dei cavi flessibili rivestiti di policloroprene (modello 245 IEC57).
3. Installare un cavo di messa a terra più lungo degli altri cavi.
4. I cavi di collegamento delle unità interne ed esterne sono polarizzati. Rispettare sempre il numero di terminale (S1, S2, S3) dei cavi.
5. Il cablaggio del telecomando deve essere separato (di almeno 5 cm) dal cablaggio di alimentazione per non risentire delle interferenze elettriche del cablaggio di alimentazione.

7.2. Collegamento dei cavi dell'apparecchio interno

Procedura operativa

1. Rimuovere le viti che sostengono il coperchio per smontarlo.
2. Sfondare i fori sagomati (attrezzo consigliato: cacciavite).
3. Far passare ciascun cavo attraverso l'ingresso nella scatola dei componenti elettrici.
(Procurarsi localmente il cavo di collegamento delle sezioni interne/esterne, ed utilizzare il cavo del telecomando fornito con l'unità).
4. Collegare saldamente il cavo di alimentazione, il cavo di collegamento delle sezioni interna-esterna ed il cavo del telecomando alle morsettiere.
5. Fissare correttamente i cavi con i morsetti all'interno della scatola dei componenti elettrici.
6. Riattaccare il coperchio della scatola dei componenti elettrici.
 - Fissare il cavo di alimentazione ed il cavo di collegamento delle sezioni interne/esterne alla scatola di comando tramite la speciale boccia per forze di trazione (connessione PG o simile).

⚠ Avvertenza:

- **Chiudete bene il coperchio delle parti elettriche. Se non è ben chiuso, potrebbero verificarsi incendi e scosse elettriche dovuti alla polvere, all'acqua ecc.**
- **Per collegare l'apparecchio interno a quello esterno, usate i cavi specificati e fissateli bene alle morsettiere, in modo da evitare che cavi troppo tesi esercitino una trazione sulle morsettiere. Eventuali carenze nei collegamenti e nel fissaggio dei cavi possono provocare incendi.**

[Fig. 7-2-1] (P.8)

- Ⓐ Vite di fissaggio coperchio (3 pezzi)
- Ⓑ Coperchio

7. Collegamenti elettrici

[Fig. 7-2-2] (P.8)

- A) Scatola basetta terminali
- B) Foro incompleto
- C) Rimuovere

[Fig. 7-2-3] (P.8)

- A) Per bloccare il cavo utilizzare una fascetta per cavi.
- B) Usare la boccia in PG per mantenere in posizione il cavo e impedire l'applicazione di forze esterne sul connettore del terminale di alimentazione.
- C) Filo di collegamento unità interna/esterna
- D) Usare una boccia comune
- E) Basetta dei terminali di alimentazione e di trasmissione dati all'unità interna
- F) Morsetti per telecomando
- G) Linea di trasmissione dati al telecomando

[Fig. 7-2-4] (P.8)

- A) Blocco terminali unità interna
 - B) Filo di terra (verde/giallo)
 - C) Filo di collegamento unità interna/esterna a 3 conduttori da 1,5 mm² o più
 - D) Blocco terminali unità esterna
 - E) Cavo di alimentazione
 - F) Cavo di collegamento
Cavo a 3 conduttori da 1,5 mm², in conformità con il modello 245 IEC 57.
 - G) Terminali interna
 - H) Terminali esterna
 - I) Installare sempre un filo di terra (1 conduttore da 1,5 mm²) più lungo degli altri cavi.
 - J) Cavo del telecomando
Cavo nr. × dimensioni (mm²): cavo 2C × 0,3
Cavo accessorio del telecomando
(Lunghezza cavo: 10 m, non polare. Mass. 500 m)
 - K) Comando a distanza con filo (Opzionale)
 - L) Cavo di alimentazione
- Eseguire i collegamenti elettrici come indicato nella [Fig. 7-2-4] (P.8). (Procurarsi il cavo localmente.) Assicurarsi di usare cavi dalla polarità corretta.
 - Collegare i blocchi terminali come indicato nella [Fig. 7-2-4] (P.8).

⚠ Attenzione:

- State attenti a non invertire i fili.
- Stringete bene le viti dei morsetti per prevenire allentamenti.
- Dopo il serraggio, tirate leggermente i fili per verificare che non si stacchino.

7.3. Comando a distanza (comando a distanza con fili - opzionale)

7.3.1. Per il comando a distanza con fili

1) Procedure di installazione

Per i dettagli, fare riferimento al manuale d'installazione fornito in dotazione con ogni telecomando.

2) Impostazioni iniziali (impostazioni del telecomando)

Nota: È necessaria la password da amministratore.

Dalla schermata principale, selezionare Menu princ>Impostazione iniziale e configurare le impostazioni del telecomando nella schermata visualizzata. Per configurare le impostazioni, consultare il manuale di installazione del telecomando.

Nota:

La password da amministratore iniziale è "0000". Per informazioni su come cambiare la password, consultare il manuale di installazione di ciascun telecomando.

7.4. Comando a distanza (comando a distanza senza fili - opzionale)

7.4.1. Per il comando a distanza senza fili (opzionale)

1) Area di installazione

- Area in cui il comando a distanza non è esposto alla luce solare diretta.
- Area non in prossimità di sorgenti di calore.
- Area in cui il comando a distanza non è esposto a correnti fredde o calde.
- Area in cui il comando a distanza può essere utilizzato agevolmente.
- Area in cui il comando a distanza non è alla portata di bambini.

* Il segnale può essere trasmesso fino a 7 metri circa (in linea retta) con un'angolazione massima di 45 gradi, a destra o a sinistra, rispetto alla linea centrale del ricevitore.

2) Procedure di installazione

Per i dettagli, fare riferimento al manuale d'installazione fornito in dotazione con ogni telecomando.

7.4.2. Unità di ricezione del segnale

1) Esempio di connessione del sistema

[Fig. 7-4-1] (P.9)

- ① Cablaggio dell'unità di ricezione del segnale
- ② Cablaggio interno/esterno
- A) Unità esterna
- B) Indirizzo refrigerante
- C) Unità interna
- D) Unità di ricezione del segnale

Nella [Fig. 7-4-1] sono illustrati solo i cablaggi che partono dall'unità di ricezione del segnale e quelli tra i comandi a distanza. Il cablaggio varia a seconda dell'unità da collegare o del sistema da utilizzare.

Per i dettagli sulle restrizioni, fare riferimento al manuale di installazione o al manuale di servizio in dotazione con l'unità.

1. Collegamento al climatizzatore Mr. SLIM

(1) Standard 1:1

- ① Collegamento dell'unità di ricezione del segnale
Collegare l'unità di ricezione del segnale al CN90 (collegare alla scheda del comando a distanza senza fili) sull'unità interna utilizzando il cavo del comando a distanza in dotazione. Collegare le unità di ricezione del segnale a tutte le unità interne.

2) Procedure di installazione

Per i dettagli, fare riferimento al manuale d'installazione fornito in dotazione con ogni telecomando.

7.4.3. Impostazione

1) Impostazione del commutatore del numero di coppia

[Fig. 7-4-2] (P.9)

<Scheda controller interna>

1. Metodo di impostazione

Assegnare al comando a distanza senza fili lo stesso numero di accoppiamento dell'unità interna. Altrimenti il comando a distanza non potrà funzionare. Fare riferimento al manuale di installazione in dotazione con il comando a distanza senza fili per l'impostazione dei numeri di accoppiamento dei comandi a distanza senza fili.

Posizione del cavo per cascata sulla scheda circuiti del controller sull'unità interna.

Scheda circuiti di comando sull'unità interna (riferimento)

[Fig. 7-4-2] (P.9)

- A) CN90: Connettore per il collegamento del filo del comando a distanza

Per le impostazioni del numero di accoppiamento, sono disponibili i seguenti 4 modelli (A-D).

Modello impostazione numero di accoppiamento	Numero di accoppiamento sul lato comando a distanza	Lato scheda circuiti controller interno Punto dove il cavo per cascata è scollegato
A	0	Non scollegato
B	1	J41 scollegato
C	2	J42 scollegato
D	3~9	J41 e J42 scollegati

2. Esempio di impostazione

(1) Per utilizzare le unità nello stesso ambiente

[Fig. 7-4-3] (P.9)

- ① Impostazioni separate
Assegnare un diverso numero di accoppiamento a ogni unità interna in modo da far funzionare ognuna con il proprio comando a distanza wireless.

[Fig. 7-4-4] (P.9)

- ② Impostazione singola
Assegnare lo stesso numero di accoppiamento a tutte le unità interne in modo da farle funzionare con un unico comando a distanza wireless.

[Fig. 7-4-5] (P.9)

(2) Per utilizzare le unità in ambienti differenti

Assegnare al comando a distanza wireless lo stesso numero di accoppiamento dell'unità interna. (Lasciare l'impostazione presente al momento dell'acquisto).

2) Impostazione del numero modello

- ① Inserire le batterie.
- ② Premere il pulsante SET (Imposta) con un oggetto dall'estremità affusolata. **MODEL SELECT** lampeggia e si accende il numero modello.
- ③ Premere il pulsante per impostare il numero modello.
- ④ Premere il pulsante SET (Imposta) con un oggetto dall'estremità affusolata. **MODEL SELECT** e il numero modello rimangono accesi per tre secondi, quindi si spengono.

Modello di unità interna	N. modello
SFZ	026

7. Collegamenti elettrici

7.5. Menu di Servizio

Nota: È necessaria la password di manutenzione.

Premere Impostazione nella finestra principale e selezionare "Servizio" per configurare le impostazioni di manutenzione.

Quando si seleziona il menu di Servizio, viene visualizzata una finestra che richiede la password.

[Fig. 7-5-1] (P.10)

Per digitare la password di manutenzione corrente (4 cifre), spostare il cursore sulla cifra che si desidera cambiare con il pulsante [F1] o [F2] e selezionare il numero desiderato (da 0 a 9) con il pulsante [F3] o [F4]. Quindi, premere il pulsante [SCEGLI].

Nota:

- La password di manutenzione iniziale è "9999". Cambiare la password predefinita secondo necessità per impedire gli accessi non autorizzati. Comunicare la password al personale incaricato.
- Se si dimentica la password di manutenzione, è possibile ripristinare la password predefinita "9999" tenendo premuto il pulsante [F1] per dieci secondi nella schermata di impostazione della password di manutenzione.
- Per configurare alcune impostazioni, i condizionatori d'aria non devono essere operativi.
Se il sistema è controllato in modo centralizzato, alcune impostazioni non possono essere configurate.

7.6. Impostazioni della funzione

7.6.1. Per il comando a distanza con fili

Impostare le funzioni delle unità interne mediante il telecomando secondo necessità.

Selezionare "Impostazione funzioni" dal menu Impostazioni per richiamare la schermata Impostazione funzioni. [Fig. 7-6-1] (P.10)

① [Fig. 7-6-2] (P.10)

- Impostare gli indirizzi refrigerante delle unità interne e i numeri di unità con i pulsanti da [F1] a [F4], quindi premere il pulsante [SCEGLI] per confermare l'impostazione corrente.
- Al termine della raccolta dei dati dall'unità interna, le impostazioni correnti appaiono evidenziate. Le voci non evidenziate indicano che non sono state configurate impostazioni delle funzioni. L'aspetto delle schermate varia in base all'impostazione "N. unità".

② [Fig. 7-6-3] (P.10)

- Utilizzare il pulsante [F1] o [F2] per spostare il cursore e selezionare il numero di modalità, quindi cambiare il numero di impostazione con il pulsante [F3] o [F4].

③ [Fig. 7-6-4] (P.10)

- Al termine delle impostazioni, premere il pulsante [SCEGLI] per inviare i dati di configurazione dal telecomando alle unità interne.
- Al termine della trasmissione, viene nuovamente visualizzata la schermata Impostazione funzioni.

Tabella delle funzioni 1

Selezionare il numero di unità 00

Modo	Impostazioni	Numero di modo	Numero di impostazione	Impostazione iniziale	Controllo
Recupero automatico da interruzioni di corrente (funzione Auto Restart)	Non disponibile	01	1	*2	
	Disponibile *1		2	*2	
Rilevamento temperatura in interni	Media di funzionamento unità interna	02	1	○	
	Impostato dal comando a distanza dell'unità interna		2		
	Sensore interno del comando a distanza		3		
Collegabilità LOSSNAY	Non supportata	03	1	○	
	Supportata (unità interna priva di presa di ingresso aria esterna)		2		
	Supportata (unità interna dotata di presa di ingresso aria esterna)		3		

Tabella delle funzioni 2

Selezionare i numeri di unità da 01 a 04 o tutte le unità (AL [comando a distanza con fili]/07 [comando a distanza senza fili])

Modo	Impostazioni	Numero di modo	Numero di impostazione	Impostazione iniziale	Controllo
Simbolo filtro	100 ore	07	1		
	2500 ore		2		
	Nessuna indicazione di simbolo filtro		3	○	
Pressione statica esterna	25 Pa	08	1	○	
	40 Pa		2		
	60 Pa		3		
	Stessa impostazione della modalità n. 08	10	1	○	
0 Pa (impostare modalità 08 su 1)	2				

*1 Il condizionatore d'aria si avvierà 3 minuti dopo il ritorno della corrente.

*2 L'impostazione iniziale del recupero automatico da interruzioni di corrente dipende dall'unità esterna collegata.

Nota: Quando al termine dell'installazione mediante selezione si cambia la funzione di un'unità interna, è sempre raccomandabile indicarla inserendo il simbolo ○, od altro simbolo ancora, nell'appropriato campo di controllo delle tabelle.

7.6.2. Per il comando a distanza senza fili

[Fig. 7-6-5] (P.10)

- Ⓐ Pulsante Hour (Ore)
- Ⓑ Pulsante Minute (Minuti)
- Ⓒ Pulsante TEMP (Temperat.)
- Ⓓ Pulsante TEMP (Temperat.)
- Ⓔ Pulsante ON/OFF (Accensione/Spegnimento)
- Ⓕ Pulsante CHECK (Controllo)

1. Modifica dell'impostazione per la pressione statica esterna.

- L'impostazione della pressione statica esterna deve essere eseguita in funzione del condotto e della mascherina usati.
- ① Andare al modo di selezione delle funzioni
Premere il pulsante CHECK (Controllo) Ⓕ due volte in rapida successione.
(Quando si Inizia questa operazione lo stato del display del comando a distanza deve essere disattivato)
CHECK (Controllo) si illumina e lampeggia "00".
Premere il pulsante TEMP (Temperatura) Ⓒ una volta per impostare "50".
Rivolgere il comando a distanza senza fili verso il ricevitore dell'unità interna, quindi premere il pulsante dell'ora Ⓐ.
- ② Impostazione del numero dell'unità
Premere i pulsanti TEMP Ⓒ e Ⓓ per impostare il numero dell'unità su 01-04 o AL. Rivolgere il comando a distanza senza fili verso il ricevitore dell'unità interna e premere il pulsante dei minuti Ⓑ.
- ③ Selezione di un modo
Inserire 08 per modificare l'impostazione della pressione statica esterna utilizzando i pulsanti Ⓒ e Ⓓ.
Rivolgere il comando a distanza senza fili verso il ricevitore dell'unità interna, quindi premere il pulsante dell'ora Ⓐ.

Numero di impostazione corrente: 1 = 1 cicalino (un secondo)
2 = 2 cicalini (un secondo ciascuno)
3 = 3 cicalini (un secondo ciascuno)

④ Selezione del numero di impostazione

- Utilizzare i pulsanti Ⓒ e Ⓓ per modificare l'impostazione della pressione statica esterna.
Rivolgere il comando a distanza senza fili verso il sensore dell'unità interna, quindi premere il pulsante dell'ora Ⓐ.
- ⑤ Per impostare la pressione statica esterna
Ripetere i passaggi ③ e ④ per impostare il numero della modalità su 10.
- ⑥ Completare la selezione delle funzioni
Rivolgere il comando a distanza senza fili verso il sensore dell'unità interna, quindi premere il pulsante ON/OFF (Accensione/Spegnimento) Ⓔ.

Nota:

- Ogni volta che si apportano delle modifiche alle impostazioni delle funzioni dopo l'installazione o dopo operazioni di manutenzione, accertarsi di annotare tali modifiche con un segno nella colonna "Controllo" della tabella delle funzioni.

8. Affissione dell'etichetta e spiegazioni

L'interruttore deve essere sempre attivato, tranne quando si eseguono lavori di manutenzione o ispezione. Apporre l'etichetta in dotazione (o il cartellino) sull'interruttore (Fig. 8-0-1) e spiegare agli utenti che, se l'interruttore viene disattivato, viene interrotta l'alimentazione al sensore del refrigerante dell'unità interna, impedendo di rilevare perdite di refrigerante.

Nota:

Se le unità interne e le unità esterne sono alimentate da sorgenti separate, appendere l'etichetta in dotazione (o il cartellino) sull'interruttore delle unità interne e spiegare agli utenti che le unità interne e le unità esterne sono collegate a sorgenti di alimentazione diverse.

9. Prova di funzionamento

9.1. Operazioni preliminari alla prova di funzionamento

- ▶ Dopo aver completato l'installazione, i collegamenti elettrici e le tubazioni delle sezioni interne ed esterne, verificare l'assenza di perdite di refrigerante, allentamenti dei cavi di alimentazione o di comando, errori di polarità e scollegamenti di una fase dell'alimentazione elettrica.
- ▶ Controllare, mediante un megaohmmetro da 500 volt, se la resistenza fra i morsetti dell'alimentazione e la massa è di almeno 1,0 MΩ.
- ▶ Non eseguire questa prova sui morsetti del cablaggio di controllo (circuito a bassa tensione).

⚠ Avvertenza:

Non avviare il condizionatore d'aria se la resistenza dell'isolamento è inferiore a 1,0 MΩ.

Resistenza d'isolamento

Terminata l'installazione o dopo aver staccato l'alimentazione dell'unità per un periodo prolungato, la resistenza d'isolamento scende ad un valore inferiore a 1 MΩ a causa dell'accumulo di refrigerante nel compressore. Non si tratta di un'anomalia. Procedere nel seguente modo.

1. Staccare i cavi dal compressore e misurare la resistenza d'isolamento del compressore.
2. Se la resistenza d'isolamento risulta inferiore a 1 MΩ, significa che il compressore è difettoso o che la resistenza è scesa a causa di un accumulo di refrigerante nel compressore.
3. Dopo aver collegato i cavi al compressore, quest'ultimo inizia a riscaldarsi una

volta attivata l'alimentazione. Dopo aver erogato la corrente di alimentazione per gli intervalli indicati di seguito, misurare nuovamente la resistenza d'isolamento.

- La resistenza d'isolamento scende a causa di un accumulo di refrigerante nel compressore. La resistenza sale oltre 1 MΩ dopo che il compressore è stato riscaldato per due o tre ore.
(Il tempo necessario per riscaldare il compressore varia in base alle condizioni atmosferiche e all'accumulo di refrigerante.)
 - Per far funzionare il compressore con il refrigerante accumulato nel compressore e per evitare possibili guasti, quest'ultimo deve essere riscaldato per almeno 12 ore.
4. Se la resistenza d'isolamento sale oltre 1 MΩ, il compressore non è difettoso.

⚠ Attenzione:

- Il compressore non si avvierà se la connessione della fase di alimentazione non è corretta.
- Accendere l'interruttore di alimentazione principale almeno 12 ore prima dell'avvio dell'unità.
- Un immediato avvio dell'unità dopo l'accensione di questo interruttore può danneggiare le parti interne della stessa. Tenere acceso l'interruttore di alimentazione principale durante la stagione di funzionamento.

9.2. Prova di funzionamento

9.2.1. Uso del comando a distanza con fili

- Accertarsi di avere letto il manuale d'uso prima di eseguire la prova di funzionamento, in particolare le sezioni riguardanti la sicurezza.

Punto 1 Accendere l'unità.

- Telecomando: si attiva la modalità di avvio e la spia di accensione del telecomando (verde) e la dicitura "PLEASE WAIT" (ATTENDERE PREGO) lampeggiano. Quando la spia e il messaggio lampeggiano, non è possibile utilizzare il telecomando. Attendere che la dicitura "PLEASE WAIT" (ATTENDERE PREGO) scompaia dal display prima di utilizzare il telecomando. Dopo l'accensione dell'unità, la dicitura "PLEASE WAIT" (ATTENDERE PREGO) rimane visualizzata per circa 3 minuti.
- Scheda dell'unità di controllo interna: il LED 1 è acceso, il LED 2 è acceso (se l'indirizzo è 0) o spento (se l'indirizzo non è 0) e il LED 3 lampeggia.
- Scheda dell'unità di controllo esterna: il LED 1 (verde) e il LED 2 (rosso) sono accesi. Una volta completata la modalità di avvio del sistema, il LED 2 si spegne. Se la scheda dell'unità di controllo esterna utilizza un display digitale, [-] e [+] verranno visualizzati alternativamente ogni secondo.
- Se dopo avere eseguito le procedure del punto 2 e seguenti le operazioni non producono i risultati desiderati, verificare se sono presenti le condizioni evidenziate di seguito ed in caso affermativo correggerle.
(Le anomalie seguenti si verificano durante la modalità di collaudo. Il termine "Startup" (Avvio) utilizzato nella tabella si riferisce al display LED descritto in precedenza.)

Anomalie nella modalità di collaudo		Motivo
Display del telecomando	Display LED SCHEDA ESTERNA < > indica il display digitale.	
Viene visualizzata la dicitura "PLEASE WAIT" (ATTENDERE PREGO) e il display non può essere utilizzato.	Dopo che è stato visualizzato "startup" (avvio), si accende solo la spia verde. <00>	• All'accensione compare l'indicazione "PLEASE WAIT" (ATTENDERE PREGO), che resta visualizzata per 3 minuti durante l'avvio del sistema. (Normale)
Dopo l'accensione dell'unità, la dicitura "PLEASE WAIT" (ATTENDERE PREGO) rimane visualizzata per 3 minuti, quindi compare un codice di errore.	Dopo che è stato visualizzato "startup" (avvio), la spia verde e quella rossa lampeggiano alternativamente una volta ciascuna. <F1>	• Collegamento errato della morsettiera per l'unità esterna (R, S, T e S ₁ , S ₂ , S ₃ .)
	Dopo che è stato visualizzato "startup" (avvio), la spia verde e quella rossa lampeggiano alternativamente rispettivamente per una volta sola o due volte. <F3, F5, F9>	• Il connettore del dispositivo di protezione dell'unità esterna è aperto.
Sul display non viene visualizzato nulla anche se il telecomando è stato acceso mediante l'interruttore di accensione (la spia di funzionamento non si accende).	Dopo che è stato visualizzato "startup" (avvio), la spia verde e quella rossa lampeggiano alternativamente rispettivamente per due volte e una sola volta. <EA, Eb>	• Il cablaggio tra l'unità interna e quella esterna non è corretto (la polarità è errata per S ₁ , S ₂ , S ₃ .) • Cortocircuito del filo di trasmissione del telecomando.
	Dopo che è stato visualizzato "startup" (avvio), si accende solo la spia verde. <00>	• Nessuna unità esterna con indirizzo 0. (l'indirizzo è diverso da 0). • Il filo di trasmissione del telecomando non è collegato.
Il display si accende ma si spegne immediatamente, anche quando si utilizza il telecomando.	Dopo che è stato visualizzato "startup" (avvio), si accende solo la spia verde. <00>	• Dopo avere annullato la selezione delle funzioni, non è possibile eseguire alcuna operazione per circa 30 secondi. (Normale)

Punto 2 Impostare il telecomando a distanza su "Test run" (Prova di funzionamento).

- ① Selezionare l'opzione "Test run" (Prova di funzionamento) dal Menu di Servizio, quindi premere il pulsante [SCEGLI]. [Fig. 9-2-1] (P.11)
- ② Selezionare l'opzione "Test run" (Prova di funzionamento) dal relativo menu, quindi premere il pulsante [SCEGLI]. [Fig. 9-2-2] (P.11)
- ③ Viene avviata la prova di funzionamento e viene visualizzato il relativo schermo.

9. Prova di funzionamento

Punto 3 Eseguire la prova di funzionamento e verificare la temperatura del flusso d'aria.

- ① Premere il pulsante [F1] per cambiare il modo operativo.
 Modalità raffreddamento: verificare che dall'unità fuoriesca aria fredda.
 Modalità riscaldamento: verificare che dall'unità fuoriesca aria calda.

Punto 4 Verificare il funzionamento del ventilatore dell'unità esterna.

È possibile controllare la velocità del ventilatore dell'unità esterna per regolare le prestazioni dell'unità. A seconda dell'aria presente nell'ambiente, il ventilatore ruoterà a bassa velocità e continuerà a ruotare a tale velocità a meno che le prestazioni siano insufficienti. Pertanto, se il vento esterno interrompe la rotazione del ventilatore o lo fa girare nella direzione opposta, ciò non costituisce un problema.

Punto 5 Interrompere la prova di funzionamento.

- ① Premere il pulsante [ON/OFF] (Accensione/Spegnimento) per arrestare la prova di funzionamento. (verrà visualizzato il menu della prova di funzionamento).
Nota: se sul telecomando viene visualizzato un errore, fare riferimento alla tabella seguente.

- Per la descrizione di ciascun codice di controllo, fare riferimento alla tabella sottostante.

① Codice di controllo	Anomalia	Commento
P1	Errore nel sensore di aspirazione	Per ulteriori informazioni, vedere il display dei LED della scheda del controller dell'unità esterna.
P2, P9	Errore nel sensore della tubazione (tubo del liquido o tubo a 2 stadi)	
E6, E7	Errore di comunicazione dell'unità interna/esterna	
PA	Errore forzato compressore	
P6	Funzionamento di emergenza per congelamento/surriscaldamento	
EE	Errore di comunicazione tra le unità interna ed esterna	
P8	Errore di temperatura della tubazione	
E4	Errore nella ricezione del segnale del telecomando	
FB (Fb)	Errore nel sistema di controllo dell'unità interna (errore di memoria, ecc.)	
FL	Perdita di refrigerante	
FH	Errore del sensore refrigerante	
PL	Anomalia del circuito di refrigerante	
PB (Pb)	Errore del motore del ventilatore dell'unità interna	
E0, E3	Errore trasmissione comando a distanza	
E1, E2	Errore scheda di controllo comando a distanza	
E9	Errore di comunicazione dell'unità interna/esterna (errore di trasmissione) (unità esterna)	
UP	Interruzione sovracorrente del compressore	
U3, U4	Apertura/cortocircuito dei termistori dell'unità esterna	
UF	Interruzione sovracorrente del compressore (se il compressore è bloccato)	
U2	Temperatura di scarico troppo elevata 49C funzionamento / Refrigerante insufficiente	
U1, Ud	Pressione troppo elevata (63H funzionamento) / Funzionamento di emergenza per surriscaldamento	
U5	Temperatura anormale del dissipatore	
U8	Arresto di emergenza della ventola dell'unità esterna	
U6	Interruzione sovracorrente del compressore / Anomalia del modulo di alimentazione	
U7	Surriscaldamento anomalo dovuto a temperatura di scarico bassa	
U9, UH	Anomalia come, ad esempio, sovratensione o tensione insufficiente e segnale sincrono anomalo verso il circuito principale / Errore nel sensore di corrente	
Altri	Altri errori (consultare il manuale tecnico dell'unità esterna).	

- Sul comando a distanza con fili

- ① Controllare il codice visualizzato sul display LCD.

9.2.2. Uso del comando a distanza senza fili (opzionale)

[Fig. 9-2-3] (P.11)

- Ⓐ Pulsante TEST RUN (Prova di funzionamento)
- Ⓑ Pulsante MODE (Modo)
- Ⓒ Pulsante FAN (Ventilatore)
- Ⓓ Pulsante VANE (Deflettore)

- ① Accendere l'alimentazione dell'unità almeno 12 ore prima della prova di funzionamento.
- ② Premere il pulsante TEST RUN (Prova di funzionamento) Ⓐ due volte in rapida successione.
 (Quando si inizia questa operazione lo stato del display del comando a distanza deve essere disattivato)
 Vengono visualizzati **TEST RUN** e il modo operativo corrente.
- ③ Premere il pulsante MODE (Modo) Ⓑ per attivare il modo COOL (Raffreddamento), quindi controllare che esca aria fresca dall'unità.
- ④ Premere il pulsante MODE (Modo) Ⓑ per attivare il modo HEAT (Riscaldamento), quindi controllare che esca aria calda dall'unità.
- ⑤ Premere il pulsante FAN (Ventola) Ⓒ quindi controllare che la velocità della ventola cambi.
- ⑥ Premere il pulsante ON/OFF (Accensione/Spegnimento) per interrompere la prova di funzionamento.

Nota:

- Puntare il comando a distanza verso il ricevitore dell'unità interna mentre si eseguono i passaggi da ② a ⑥.
- Non è possibile effettuare la prova di funzionamento in modo FAN (Ventola), DRY (Deumidificatore) o AUTO (Automatico).

9. Prova di funzionamento

[Schema di segnalazione A] Errori rilevati dall'unità interna

Comando a distanza senza fili	Comando a distanza con fili	Sintomo	Annotazione
Allarme acustico/Spia OPERATION INDICATOR (Indicatore di funzionamento) lampeggia (numero di volte)	Codice di controllo		
1	P1	Errore del sensore di ingresso	
2	P2, P9	Errore del sensore del tubo (tubo del liquido o bifase)	
3	E6, E7	Errore di comunicazione dell'unità interna/esterna	
6	P6	Funzionamento della protezione dal congelamento/surriscaldamento	
7	EE	Errore di comunicazione tra le unità interna ed esterna	
8	P8	Errore della temperatura del tubo	
9	E4	Errore di ricezione del segnale del comando a distanza	
10	–	–	
11	PB (Pb)	Errore del motore del ventilatore dell'unità interna	
12	FB (Fb), FL, FH	Errore del sistema di controllo dell'unità interna (errore di memoria e così via)/ Perdita di refrigerante/Errore del sensore refrigerante	
14	PL	Anomalia del circuito di refrigerante	
Nessun allarme acustico	--	Nessuna corrispondenza	

[Schema di segnalazione B] Errori rilevati da un'unità diversa dall'unità interna (unità esterna e così via)

Comando a distanza senza fili	Sintomo	Annotazione
Allarme acustico/Spia OPERATION INDICATOR (Indicatore di funzionamento) lampeggia (numero di volte)		
1	Errore di comunicazione dell'unità interna/esterna (errore di trasmissione) (unità esterna)	Per informazioni dettagliate, controllare il display LED della scheda del comando esterno.
2	Interruzione da sovracorrente del compressore	
3	Termistori dell'unità esterna aperti/in corto	
4	Interruzione da sovracorrente del compressore (quando il compressore è bloccato)	
5	Temperatura di scarico troppo elevata/49C funzionante/refrigerante insufficiente	
6	Pressione troppo alta (63H funzionante)/funzionamento della protezione da surriscaldamento	
7	Temperatura anomala del dissipatore di calore	
8	Arresto della protezione della ventola dell'unità esterna	
9	Interruzione da sovracorrente del compressore/Anomalia del modulo di alimentazione	
10	Anomalia del super calore dovuto a temperatura di scarico insufficiente	
11	Anomalia quale una sovratensione o interruzione della tensione e segnale di anomalia sincrona del circuito principale/errore del sensore di corrente	
12	–	
13	–	
14	Altri errori (far riferimento al manuale tecnico dell'unità esterna)	

*1 Se il cicalino non suona di nuovo dopo i due cicalini iniziali per confermare che il segnale di avvio dell'autodiagnostica è stato ricevuto e la spia OPERATION INDICATOR (Indicatore di funzionamento) non si accende, non vi sono errori.

*2 Se il cicalino suona tre volte in successione (tre suoni da 0,4 secondi ciascuno) dopo i primi due suoni, per confermare che il segnale di autodiagnostica è stato ricevuto, l'indirizzo del refrigerante specificato non è corretto.

- Sul comando a distanza senza fili
Il cicalino continuo suona dalla sezione ricevente dell'unità interna.
La spia di funzionamento lampeggia
- Sul comando a distanza con fili
Il codice di controllo è visualizzato nel display LCD.

• Se non è possibile far funzionare correttamente l'unità dopo che è stata eseguita la suddetta prova di funzionamento, far riferimento alla tabella seguente per eliminare la causa.

Sintomo		Cause
Comando a distanza con fili	LED 1, 2 (PCB nell'unità esterna)	
PLEASE WAIT (Attendere)	Per circa tre minuti dopo l'accensione	Dopo che i LED 1 e 2 si accendono, il LED 2 si spegne e rimane acceso solo il LED 1. (Funzionamento corretto)
PLEASE WAIT (Attendere) → Codice di errore	Dopo circa tre minuti dall'accensione si spegne	Si è acceso solo il LED 1. → I LED 1 e 2 lampeggiano.
I messaggi del display non vengono visualizzati anche se l'interruttore di funzionamento è su ON (Accensione) (la spia di funzionamento non si accende).		Si è acceso solo il LED 1. → I LED 1 e 2 lampeggiano due volte, il LED 2 lampeggia una volta.
		<ul style="list-style-type: none"> Per circa tre minuti dopo l'accensione, il funzionamento del comando a distanza non è possibile a causa dell'avvio del sistema. (Funzionamento corretto) Il connettore del dispositivo di protezione dell'unità esterna non è connesso. Invertire o aprire il cablaggio di fase del blocchetto terminale di alimentazione (L1, L2, L3) Cablaggio non corretto tra le unità interna ed esterna (polarità non corretta di S1, S2, S3) Cavo del comando a distanza in corto

Nel comando a distanza senza fili nelle suddette condizioni, si verificano i fenomeni seguenti.

- Non vengono accettati segnali provenienti dal comando a distanza.
- La spia OPE (Funzionamento) lampeggia.
- Il cicalino emette un breve suono acuto.

Nota:

Il funzionamento non è possibile per circa 30 secondi dopo l'annullamento della selezione delle funzioni. (Funzionamento corretto)

Per la descrizione dei singoli LED (LED1, 2, 3) del comando a distanza interno, far riferimento alla tabella seguente.

LED 1 (alimentazione del microcomputer)	Indica se è fornita l'alimentazione di comando. Accertarsi che questo LED sia sempre acceso.
LED 2 (alimentazione del comando a distanza)	Indica se il comando a distanza riceve alimentazione. Questo LED si accende solo in caso di unità interna connessa all'indirizzo di refrigerante "0" dell'unità esterna.
LED 3 (comunicazione tra le unità interna ed esterna)	Indica lo stato della comunicazione tra le unità interna ed esterna. Accertarsi che questo LED sia sempre lampeggiante.

9. Prova di funzionamento

9.3. FUNZIONE DI RIAVVIO AUTOMATICO

Pannello di comando interno

Questo modello è dotato della funzione di riavvio automatico.

Quando l'unità interna viene controllata mediante il telecomando, la modalità di funzionamento, la temperatura impostata e la velocità della ventola vengono memorizzate dalla scheda del controller dell'unità interna. La funzione di riavvio automatico si attiva non appena viene ripristinata l'alimentazione dopo un'interruzione di corrente e l'apparecchio si riavvia automaticamente.

Con il telecomando impostare la FUNZIONE DI RIAVVIO AUTOMATICO. (Modalità n.01)

10. Manutenzione

10.1. Carica gas

[Fig. 10-1] (P.11)

- Ⓐ Unità interna
- Ⓑ Giunto
- Ⓒ Tubo liquido
- Ⓓ Tubo gas
- Ⓔ Valvola di arresto
- Ⓕ Unità esterna
- Ⓖ Valvola di funzione bombola di gas refrigerante
- Ⓗ Bombola di gas refrigerante per R32 con sifone
- Ⓛ Refrigerante (liquido)
- Ⓜ Bilancia elettronica per la carica di refrigerante
- Ⓝ Tubo di carica (per R32)
- Ⓟ Valvola del raccordo del manometro (per R32)
- Ⓜ Passaggio di servizio

1. Collegare il cilindro del gas all'apertura di servizio della valvola di arresto (a 3 vie).
2. Effettuare lo spurgo dell'aria del tubo (o del flessibile) proveniente dal cilindro del gas refrigerante.
3. Rabboccate la quantità specificata di refrigerante facendo funzionare il condizionatore nel modo "raffreddamento".

Nota:

In caso d'aggiunta di refrigerante, usare la quantità specificata per il ciclo refrigerante.

⚠ Attenzione:

- **Non far uscire il refrigerante nell'atmosfera.**
Fare attenzione a non far uscire il refrigerante nell'atmosfera durante il montaggio, il rimontaggio o la riparazione del circuito refrigerante.
- **Per quanto riguarda la carica aggiuntiva, caricare il refrigerante da una bombola di gas allo stato liquido.**
Se il refrigerante viene caricato allo stato gassoso, si può verificare una modifica della composizione del refrigerante all'interno della bombola e dell'unità esterna. In tal caso, la capacità operativa del ciclo refrigerante diminuisce o può essere impossibile riprendere il funzionamento normale. Tuttavia, se si carica il refrigerante tutto assieme, si può provocare il bloccaggio del compressore. Quindi, caricare lentamente il refrigerante.

Per mantenere una pressione elevata nelle bombole, scaldare le bombole in acqua calda (inferiore a 40 °C) durante la stagione fredda. Non usare mai fiamme libere o vapore.



AIR CONDITIONER INDOOR UNIT

MODEL _____ SERVICE REF. _____

OPERATE	<COOLING>						<HEATING>					
RATED VOLTAGE	220		230		240		220		230		240	
FREQUENCY	50	60	50	60	50	60	50	60	50	60	50	60
RATED INPUT<INDOOR ONLY> kW												
RATED CURRENT<INDOOR ONLY> A												

PHASE _____

WEIGHT _____

REFRIGERANT _____

SERIAL No. _____

ALLOWABLE PRESSURE _____

IP CODE _____

YEAR OF MANUFACTURE _____

MITSUBISHI ELECTRIC CORPORATION

MITSUBISHI ELECTRIC CONSUMER PRODUCTS (THAILAND) CO., LTD.
700/406 MOO 7, TAMBON DON HUA ROH, AMPHUR MUANG, CHONBURI 20000, THAILAND
MADE IN THAILAND

This product is designed and intended for use in the residential,
commercial and light-industrial environment.

Please be sure to put the contact address/telephone number on
this manual before handing it to the customer.

MITSUBISHI ELECTRIC CORPORATION

HEAD OFFICE: TOKYO BLDG., 2-7-3, MARUNOUCHI, CHIYODA-KU, TOKYO 100-8310, JAPAN